

## Winkelemente T1 Typ I

Artikelbeschreibung/Produktabbildungen



### Beschreibung

**Werkstoff:**  
Aluminium.

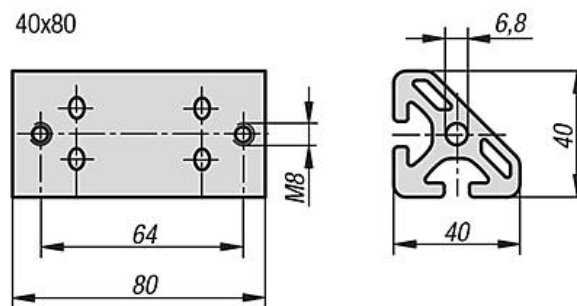
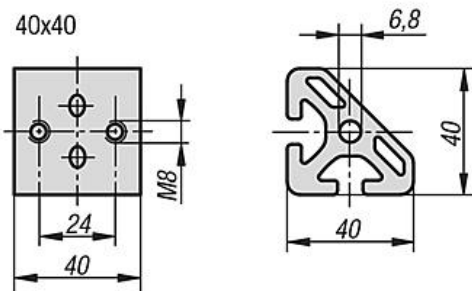
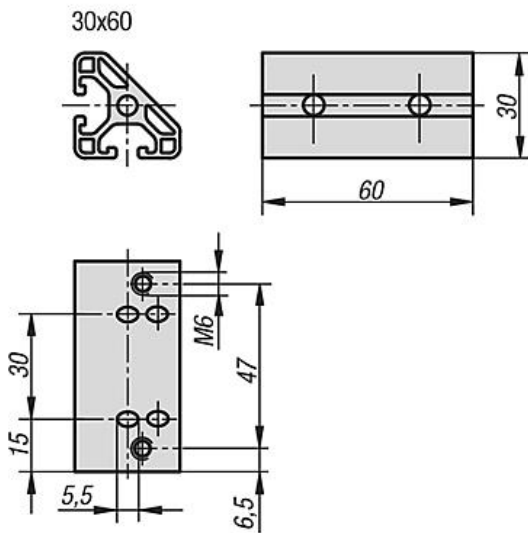
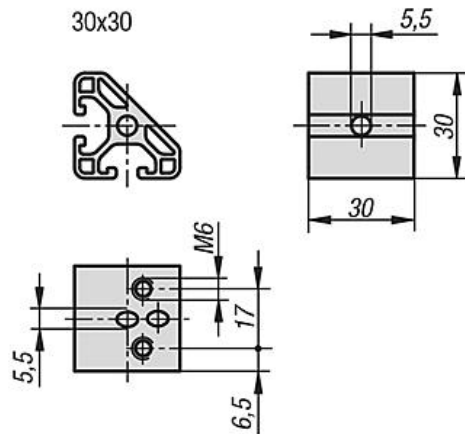
**Hinweis:**

Winkelement zum Befestigen eines Profils im 45°-Winkel und zur Herstellung von Verstrebenen oder Knoten.

Das Winkelement kann mit einem Universal-Verbindersatz (Verdrehschutz entfernen) und mit Halbrundschauben ISO 7380 befestigt werden.

Winkelelemente T1 Typ I

Zeichnungen



## Winkelemente T1 Typ I

### Artikelübersicht

| Bestellnummer | Typ | Nutbreite | Ausführung |
|---------------|-----|-----------|------------|
| K1047.063030  | I   | 6         | 30 x 30    |
| K1047.063060  | I   | 6         | 30 x 60    |
| K1047.084040  | I   | 8         | 40 x 40    |
| K1047.084080  | I   | 8         | 40 x 80    |