

Rohrgriffe Aluminium mit Kunststoff-Rohrhalter

Artikelbeschreibung/Produktabbildungen



Beschreibung

Werkstoff:

Rohrhalter und Rohrkappe Polyamid glaskugelverstärkt.
Verbindungsrohr Aluminium, EN AW-6060.

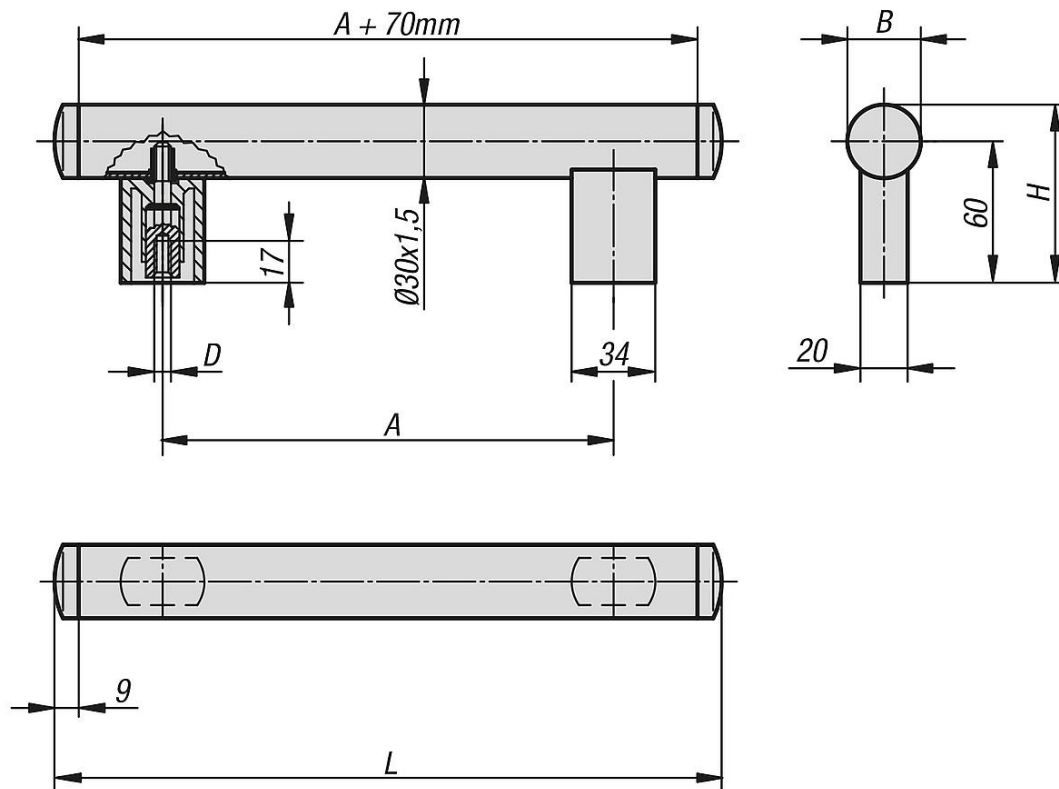
Ausführung:

Verbindungsrohre feingeschliffen und schwarz oder naturfarben eloxiert.
Rohrhalter und Rohrkappe halbmatt mit Feinstruktur, schwarz.

Hinweis:

Ausreißfeste Schraubverbindung vom Griffhalter zum Rohr durch eine unlösbare Blindnietmutter.

Zeichnungen



Artikelübersicht

Rohrgriffe

Bestellnummer	Farbe Grundkörper	A	B	D	H	L	Tragkraft N
K0224.200061	schwarz eloxiert	200	30	M6	75	288	800
K0224.250061	schwarz eloxiert	250	30	M6	75	338	800
K0224.300061	schwarz eloxiert	300	30	M6	75	388	800
K0224.400061	schwarz eloxiert	400	30	M6	75	488	800
K0224.500061	schwarz eloxiert	500	30	M6	75	588	800
K0224.200063	natur eloxiert	200	30	M6	75	288	800
K0224.250063	natur eloxiert	250	30	M6	75	338	800

Rohrgriffe Aluminium mit Kunststoff-Rohrhalter

Artikelübersicht

Bestellnummer	Farbe Grundkörper	A	B	D	H	L	Tragkraft N
K0224.300063	natur eloxiert	300	30	M6	75	388	800
K0224.400063	natur eloxiert	400	30	M6	75	488	800
K0224.500063	natur eloxiert	500	30	M6	75	588	800