

Bügelgriffe Aluminium mit Kunststoff-Griffschenkel

Artikelbeschreibung/Produktabbildungen

19"



Beschreibung

Werkstoff:

Griffsteg Aluminium.

Griffschenkel aus Polyamid glaskugelverstärkt.

Ausführung:

Griffsteg mattiert und naturfarben oder schwarz eloxiert.

Griffschenkel halbmatt mit Feinstruktur, schwarz.

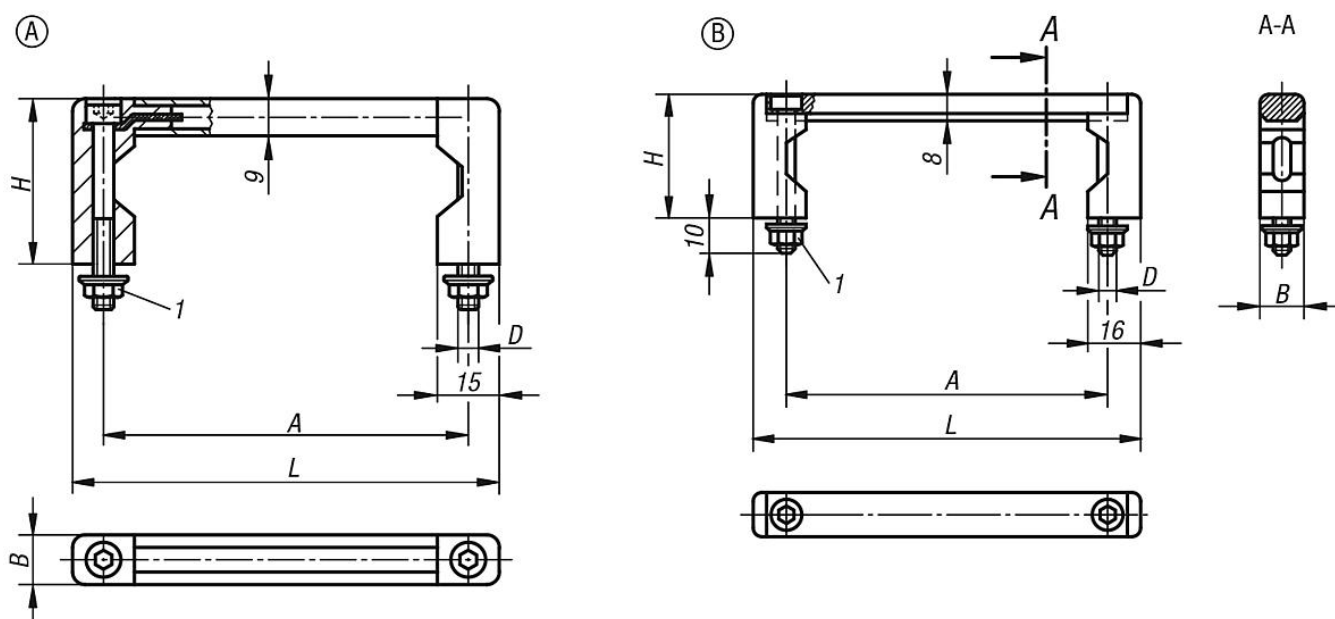
Montage:

Von der Bedienseite.

Zeichnungshinweis:

1) Sperrzahnmutter

Zeichnungen



Artikelübersicht

Bügelgriffe

Bestellnummer	Form	Farbe Grundkörper	A	B	D	H	L	Tragkraft N
K0216.05501	A	schwarz	55	12	M5	40	70	1000
K0216.08801	A	schwarz	88	12	M5	40	103	1000
K0216.10001	A	schwarz	100	12	M5	40	115	1000
K0216.12001	A	schwarz	120	12	M5	40	135	1000
K0216.18001	A	schwarz	180	12	M5	40	195	1000
K0216.23501	A	schwarz	235	12	M5	40	250	1000
K0216.05503	A	natur	55	12	M5	40	70	1000
K0216.08803	A	natur	88	12	M5	40	103	1000
K0216.10003	A	natur	100	12	M5	40	115	1000
K0216.12003	A	natur	120	12	M5	40	135	1000
K0216.18003	A	natur	180	12	M5	40	195	1000
K0216.23503	A	natur	235	12	M5	40	250	1000

Bügelgriffe Aluminium mit Kunststoff-Griffschenkel

Artikelübersicht

Bestellnummer	Form	Farbe Grundkörper	A	B	D	H	L	Tragkraft N
K0216.055101	B	schwarz	55	12	M5	40	75	1000
K0216.088101	B	schwarz	88	12	M5	40	108	1000
K0216.100101	B	schwarz	100	12	M5	40	120	1000
K0216.120101	B	schwarz	120	12	M5	40	140	1000
K0216.180101	B	schwarz	180	12	M5	40	200	1000
K0216.235101	B	schwarz	235	12	M5	40	255	1000
K0216.055103	B	natur	55	12	M5	40	75	1000
K0216.088103	B	natur	88	12	M5	40	108	1000
K0216.100103	B	natur	100	12	M5	40	120	1000
K0216.120103	B	natur	120	12	M5	40	140	1000
K0216.180103	B	natur	180	12	M5	40	200	1000
K0216.235103	B	natur	235	12	M5	40	255	1000