

Bügelgriffe Aluminium oval

Artikelbeschreibung/Produktabbildungen



Beschreibung

Werkstoff:

Ovalaluminium EN AW-6060.

Ausführung:

schwarz bzw. rubinrot RAL 3003 pulverbeschichtet, naturfarben eloxiert oder blank gleitgeschliffen.

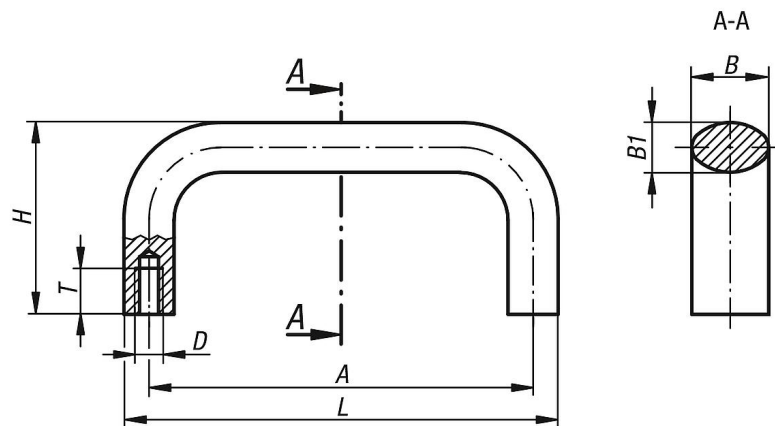
Hinweis:

Diese Bügelgriffe sind besonders stabil und können auch dort eingesetzt werden, wo robuste Handhabung verlangt wird. Die Ausführung blank gleitgeschliffen kann nach der Montage lackiert oder beschichtet werden.

Montage:

Von der Rückseite.

Zeichnungen



Artikelübersicht

Bügelgriffe oval

| Bestellnummer | Farbe Grundkörper | Oberfläche Grundkörper | A | B | B1 | D | H | L | T | Tragkraft N |
|----------------|-------------------|------------------------|-----|----|----|----|----|-----|----|-------------|
| K0204.10001 | schwarz | pulverbeschichtet | 100 | 21 | 13 | M6 | 50 | 113 | 12 | 1000 |
| K0204.11201 | schwarz | pulverbeschichtet | 112 | 21 | 13 | M6 | 50 | 125 | 12 | 1000 |
| K0204.1120108 | schwarz | pulverbeschichtet | 112 | 25 | 17 | M8 | 55 | 129 | 14 | 1000 |
| K0204.12001 | schwarz | pulverbeschichtet | 120 | 21 | 13 | M6 | 50 | 133 | 12 | 1000 |
| K0204.1200108 | schwarz | pulverbeschichtet | 120 | 25 | 17 | M8 | 55 | 137 | 14 | 1000 |
| K0204.12801 | schwarz | pulverbeschichtet | 128 | 21 | 13 | M6 | 50 | 141 | 12 | 1000 |
| K0204.1280108 | schwarz | pulverbeschichtet | 128 | 25 | 17 | M8 | 55 | 145 | 14 | 1000 |
| K0204.1600106 | schwarz | pulverbeschichtet | 160 | 21 | 13 | M6 | 50 | 173 | 12 | 1000 |
| K0204.16001 | schwarz | pulverbeschichtet | 160 | 25 | 17 | M8 | 55 | 177 | 14 | 1000 |
| K0204.18001 | schwarz | pulverbeschichtet | 180 | 25 | 17 | M8 | 55 | 197 | 14 | 1000 |
| K0204.19201 | schwarz | pulverbeschichtet | 192 | 25 | 17 | M8 | 55 | 209 | 14 | 1000 |
| K0204.35001 | schwarz | pulverbeschichtet | 350 | 25 | 17 | M8 | 55 | 367 | 14 | 1000 |
| K0204.110003 | natur | eloxiert | 100 | 21 | 13 | M6 | 50 | 113 | 12 | 1000 |
| K0204.111203 | natur | eloxiert | 112 | 21 | 13 | M6 | 50 | 125 | 12 | 1000 |
| K0204.11120308 | natur | eloxiert | 112 | 25 | 17 | M8 | 55 | 129 | 14 | 1000 |
| K0204.112003 | natur | eloxiert | 120 | 21 | 13 | M6 | 50 | 133 | 12 | 1000 |
| K0204.11200308 | natur | eloxiert | 120 | 25 | 17 | M8 | 55 | 137 | 14 | 1000 |

Bügelgriffe Aluminium oval

Artikelübersicht

| Bestellnummer | Farbe Grundkörper | Oberfläche Grundkörper | A | B | B1 | D | H | L | T | Tragkraft N |
|----------------|-------------------|----------------------------|-----|----|----|----|----|-----|----|-------------|
| K0204.112803 | natur | eloxiert | 128 | 21 | 13 | M6 | 50 | 141 | 12 | 1000 |
| K0204.11280308 | natur | eloxiert | 128 | 25 | 17 | M8 | 55 | 145 | 14 | 1000 |
| K0204.11600306 | natur | eloxiert | 160 | 21 | 13 | M6 | 50 | 173 | 12 | 1000 |
| K0204.116003 | natur | eloxiert | 160 | 25 | 17 | M8 | 55 | 177 | 14 | 1000 |
| K0204.118003 | natur | eloxiert | 180 | 25 | 17 | M8 | 55 | 197 | 14 | 1000 |
| K0204.119203 | natur | eloxiert | 192 | 25 | 17 | M8 | 55 | 209 | 14 | 1000 |
| K0204.135003 | natur | eloxiert | 350 | 25 | 17 | M8 | 55 | 367 | 14 | 1000 |
| K0204.19203 | natur | eloxiert | 192 | 26 | 17 | M8 | 55 | 209 | 14 | 1000 |
| K0204.10027 | rubinrot RAL 3003 | pulverbeschichtet | 100 | 21 | 13 | M6 | 50 | 113 | 12 | 1000 |
| K0204.11227 | rubinrot RAL 3003 | pulverbeschichtet | 112 | 21 | 13 | M6 | 50 | 125 | 12 | 1000 |
| K0204.1122708 | rubinrot RAL 3003 | pulverbeschichtet | 112 | 25 | 17 | M8 | 55 | 129 | 14 | 1000 |
| K0204.12027 | rubinrot RAL 3003 | pulverbeschichtet | 120 | 21 | 13 | M6 | 50 | 133 | 12 | 1000 |
| K0204.1202708 | rubinrot RAL 3003 | pulverbeschichtet | 120 | 25 | 17 | M8 | 55 | 137 | 14 | 1000 |
| K0204.12827 | rubinrot RAL 3003 | pulverbeschichtet | 128 | 21 | 13 | M6 | 50 | 141 | 12 | 1000 |
| K0204.1282708 | rubinrot RAL 3003 | pulverbeschichtet | 128 | 25 | 17 | M8 | 55 | 145 | 14 | 1000 |
| K0204.1602706 | rubinrot RAL 3003 | pulverbeschichtet | 160 | 21 | 13 | M6 | 50 | 173 | 12 | 1000 |
| K0204.16027 | rubinrot RAL 3003 | pulverbeschichtet | 160 | 25 | 17 | M8 | 55 | 177 | 14 | 1000 |
| K0204.18027 | rubinrot RAL 3003 | pulverbeschichtet | 180 | 25 | 17 | M8 | 55 | 197 | 14 | 1000 |
| K0204.19227 | rubinrot RAL 3003 | pulverbeschichtet | 192 | 25 | 17 | M8 | 55 | 209 | 14 | 1000 |
| K0204.35027 | rubinrot RAL 3003 | pulverbeschichtet | 350 | 25 | 17 | M8 | 55 | 367 | 14 | 1000 |
| K0204.100 | - | blank und gleitgeschliffen | 100 | 21 | 13 | M6 | 50 | 113 | 12 | 1000 |
| K0204.112 | - | blank und gleitgeschliffen | 112 | 21 | 13 | M6 | 50 | 125 | 12 | 1000 |
| K0204.120 | - | blank und gleitgeschliffen | 120 | 21 | 13 | M6 | 50 | 133 | 12 | 1000 |
| K0204.128 | - | blank und gleitgeschliffen | 128 | 21 | 13 | M6 | 50 | 141 | 12 | 1000 |
| K0204.16006 | - | blank und gleitgeschliffen | 160 | 21 | 13 | M6 | 50 | 173 | 12 | 1000 |
| K0204.11208 | - | blank und gleitgeschliffen | 112 | 25 | 17 | M8 | 55 | 129 | 14 | 1000 |
| K0204.12008 | - | blank und gleitgeschliffen | 120 | 25 | 17 | M8 | 55 | 137 | 14 | 1000 |
| K0204.12808 | - | blank und gleitgeschliffen | 128 | 25 | 17 | M8 | 55 | 145 | 14 | 1000 |
| K0204.160 | - | blank und gleitgeschliffen | 160 | 25 | 17 | M8 | 55 | 177 | 14 | 1000 |
| K0204.180 | - | blank und gleitgeschliffen | 180 | 25 | 17 | M8 | 55 | 197 | 14 | 1000 |
| K0204.192 | - | blank und gleitgeschliffen | 192 | 25 | 17 | M8 | 55 | 209 | 14 | 1000 |
| K0204.350 | - | blank und gleitgeschliffen | 350 | 25 | 17 | M8 | 55 | 367 | 14 | 1000 |