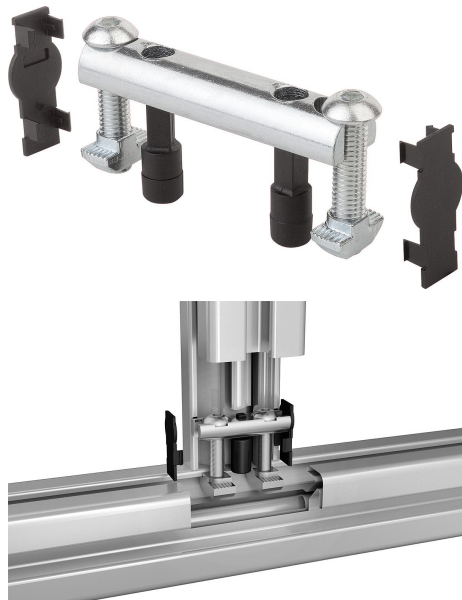


## Bolzenverbindersätze Typ B

Artikelbeschreibung/Produktabbildungen



### Beschreibung

#### Werkstoff:

Bolzen, Schrauben und Hammermuttern Stahl.  
Zentrierstift und Abdeckkappen Polyamid, glasfaserverstärkt.

#### Ausführung:

Bolzen, Schrauben und Hammermuttern verzinkt.  
Zentrierstift und Abdeckkappen schwarz.

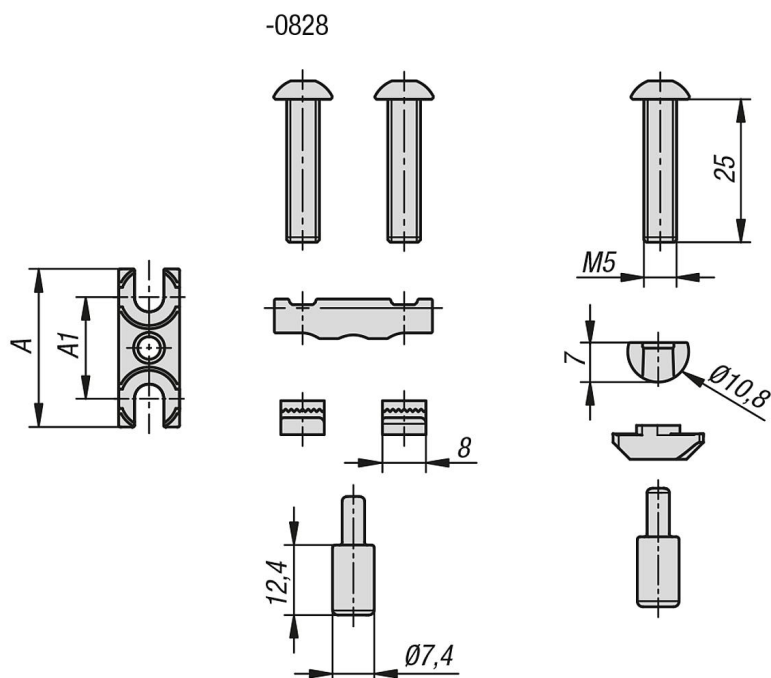
#### Hinweis:

Die Verbindungssätze eignen sich für eine rechtwinklige Verbindung von zwei Aluminiumprofilen. Die Verbindungssätze erlauben eine freie Positionierung der Profile. Für hohe Belastungen und zur Aufnahme von Torsionskräften geeignet.

Geringer Bearbeitungsaufwand. Der Verbindersatz benötigt nur eine einseitige Bohrbearbeitung  $\varnothing 17$  mm.

Der Verbindersatz K1038.0828 benötigt nur eine einseitige Bohrbearbeitung  $\varnothing 11$  mm.

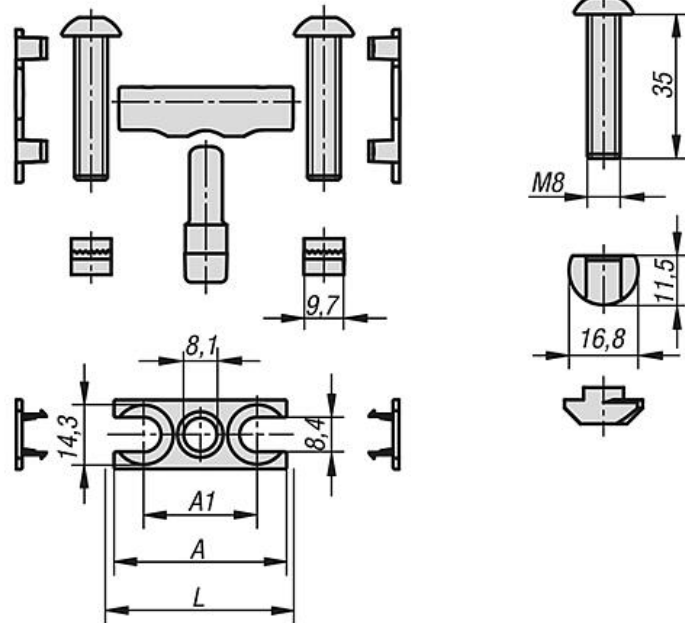
### Zeichnungen



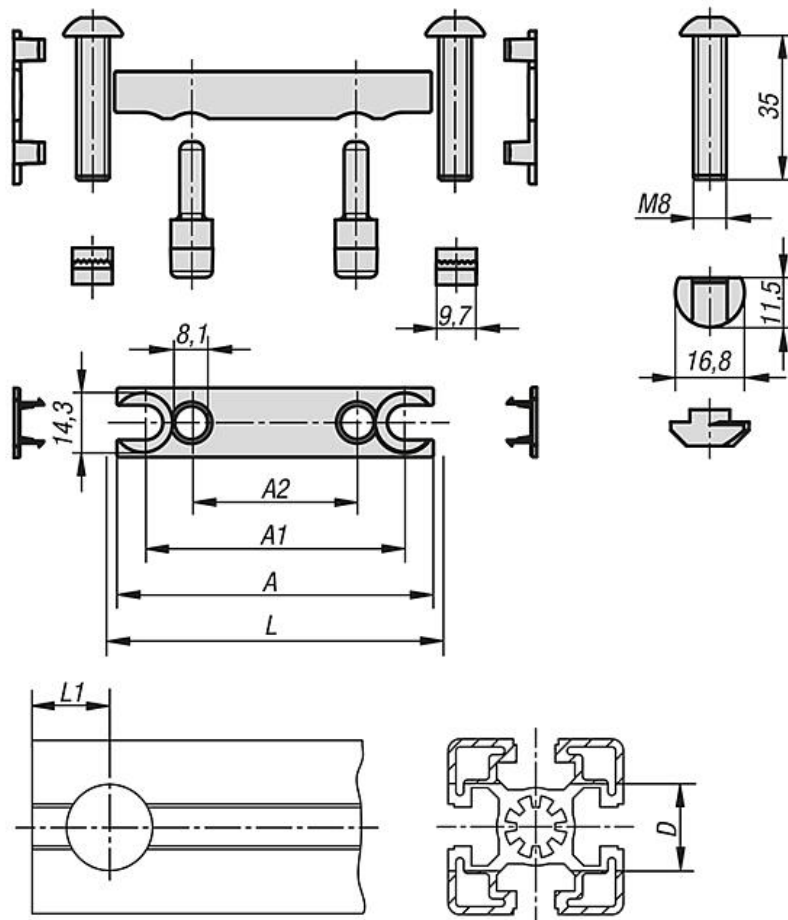
Bolzenverbindersätze Typ B

Zeichnungen

-1040 / -1045 / -1060



-1080 / -1090



## Bolzenverbindersätze Typ B

### Artikelübersicht

---

#### Bolzenverbindersätze Typ B

Bestellnummer	Typ	Nutbreite	A	A1	A2	D	L	L1
K1038.0828	B	8	28	18	-	11	-	18
K1038.1040	B	10	37	23	-	17	40	22,5
K1038.1045	B	10	42	28	-	17	45	22,5
K1038.1060	B	10	57	43	-	17	60	22,5
K1038.1080	B	10	77	63	40	17	80	22,5
K1038.1090	B	10	87	73	45	17	90	22,5