

Bügelgriffe Aluminium mit beidseitiger Schräge

Artikelbeschreibung/Produktabbildungen

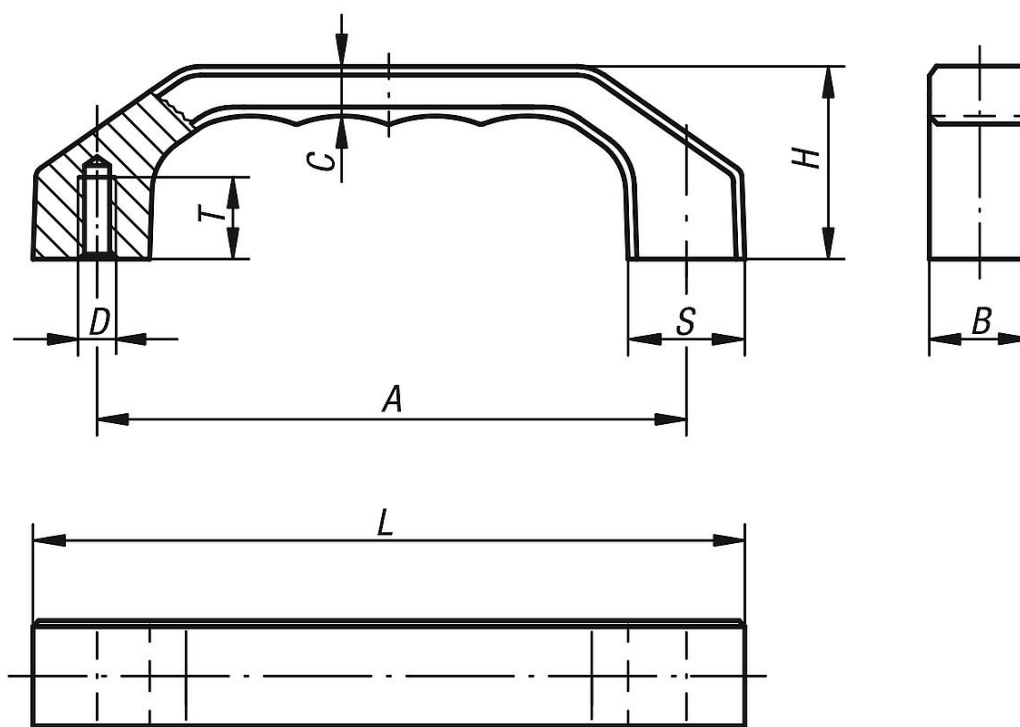


Beschreibung

Werkstoff:
EN AW-6060.

Ausführung:
mattiert und eloxiert oder pulverbeschichtet.

Zeichnungen



Artikelübersicht

Bügelgriffe

Bestellnummer	Farbe Grundkörper	A	B	C	D	H	L	S	T	Tragkraft N
K0199.120061	natur	120	22	10,5	M6	39	146	24	15	1000
K0199.140081	natur	140	25	12	M8	45	170	28	16	1000
K0199.160081	natur	160	28	13,5	M8	52	194	32	16	1000
K0199.120062	schwarz	120	22	10,5	M6	39	146	24	15	1000
K0199.140082	schwarz	140	25	12	M8	45	170	28	16	1000
K0199.160082	schwarz	160	28	13,5	M8	52	194	32	16	1000
K0199.120063	titän	120	22	10,5	M6	39	146	24	15	1000
K0199.140083	titän	140	25	12	M8	45	170	28	16	1000
K0199.160083	titän	160	28	13,5	M8	52	194	32	16	1000

