

## Fünfsterngriffe ergonomisch

### Artikelbeschreibung/Produktabbildungen



### Beschreibung

#### Werkstoff:

Hartkomponente aus glasfaserverstärktem Kunststoff.

Weichkomponente aus thermoplastischem Elastomer.

Buchse bzw. Gewindebolzen aus Stahl Festigkeitsklasse 5.8 oder Edelstahl 1.4305.

#### Ausführung:

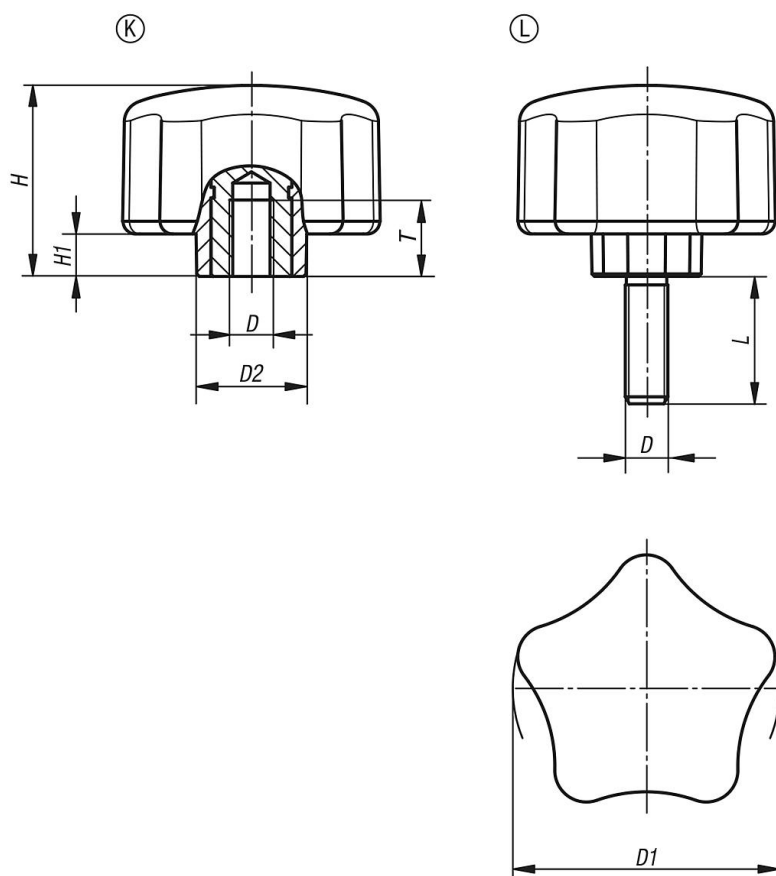
Stahl blau passiviert.

Edelstahl blank.

#### Hinweis:

Es wird die Farbkombination schwarzgrau RAL 7021 (Hartkomponente) und schwarzgrau RAL 7021 (Weichkomponente) serienmäßig geliefert.

### Zeichnungen



### Artikelübersicht

#### Fünfsterngriffe ergonomisch mit Innengewinde

## Fünfsterngriffe ergonomisch

### Artikelübersicht

Bestellnummer	Form	Material Komponente	D	D1	D2	H	H1	T	L
K0786.6308	K	Stahl	M8	63	26	45	10	17	-
K0786.6310	K	Stahl	M10	63	26	45	10	17	-
K0786.06308	K	Edelstahl	M8	63	26	45	10	17	-
K0786.06310	K	Edelstahl	M10	63	26	45	10	17	-
K0786.6308X20	L	Stahl	M8	63	26	45	10	-	20
K0786.6308X25	L	Stahl	M8	63	26	45	10	-	25
K0786.6308X30	L	Stahl	M8	63	26	45	10	-	30
K0786.6308X40	L	Stahl	M8	63	26	45	10	-	40
K0786.6310X30	L	Stahl	M10	63	26	45	10	-	30
K0786.6310X40	L	Stahl	M10	63	26	45	10	-	40
K0786.6310X50	L	Stahl	M10	63	26	45	10	-	50
K0786.06308X20	L	Edelstahl	M8	63	26	45	10	-	20
K0786.06308X25	L	Edelstahl	M8	63	26	45	10	-	25
K0786.06308X30	L	Edelstahl	M8	63	26	45	10	-	30
K0786.06308X40	L	Edelstahl	M8	63	26	45	10	-	40
K0786.06310X30	L	Edelstahl	M10	63	26	45	10	-	30
K0786.06310X40	L	Edelstahl	M10	63	26	45	10	-	40
K0786.06310X50	L	Edelstahl	M10	63	26	45	10	-	50