

Bügelgriffe Edelstahl mit beidseitiger Schräge

Artikelbeschreibung/Produktabbildungen



Beschreibung

Werkstoff:

Edelstahl-Feinguss 1.4308.

Befestigungsmaterial 1.4301.

Ausführung:

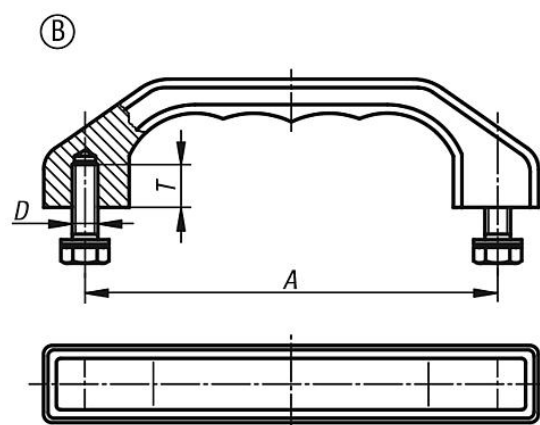
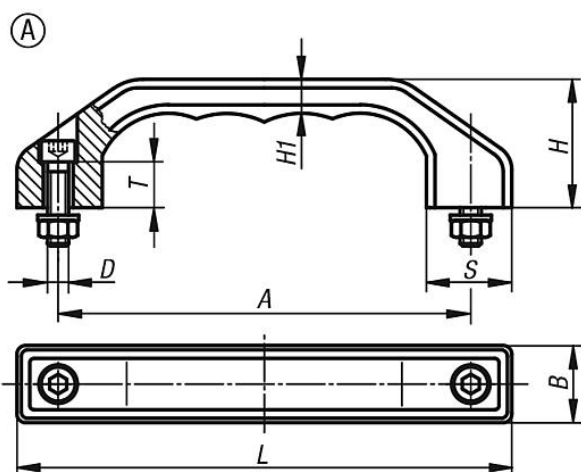
gestrahlt und mattglänzend elektropoliert.

Montage:

Form A von der Bedienseite.

Form B von der Rückseite.

Zeichnungen



Artikelübersicht

Bügelgriffe Edelstahl

Bestellnummer	Form	A	B	D	H	H1	L	S	T	Tragkraft N
K0198.140081	A	140	25	M8x30	45	12	170	28	15	1000
K0198.180101	A	180	32	M10x40	58	15	218	36	18	1000
K0198.140082	B	140	25	M8x18	45	12	170	28	15	1000
K0198.180102	B	180	32	M10x20	58	15	218	36	18	1000