

Bogengriffe Kunststoff

Artikelbeschreibung/Produktabbildungen

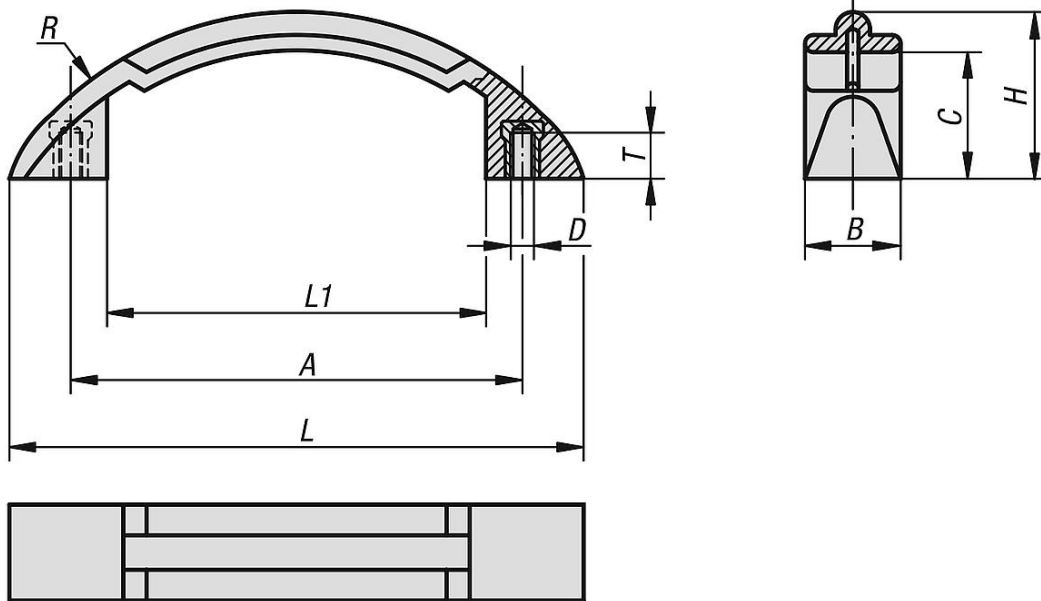


Beschreibung

Werkstoff, Ausführung:
Thermoplast, schwarzgrau.
Buchse aus Stahl verzinkt.



Zeichnungen



Artikelübersicht

Bogengriffe

Bestellnummer	A	B	C	D	H	L	L1	R	T	Tragkraft N
K0196.11906	119	25	33	M6	43,5	150	98	94	10	1000