

## T-Griffe, Außengewinde

### Artikelbeschreibung/Produktabbildungen



### Beschreibung

#### Werkstoff:

Duroplast PF 31, schwarz.  
Gewindebolzen Stahl, verzinkt.

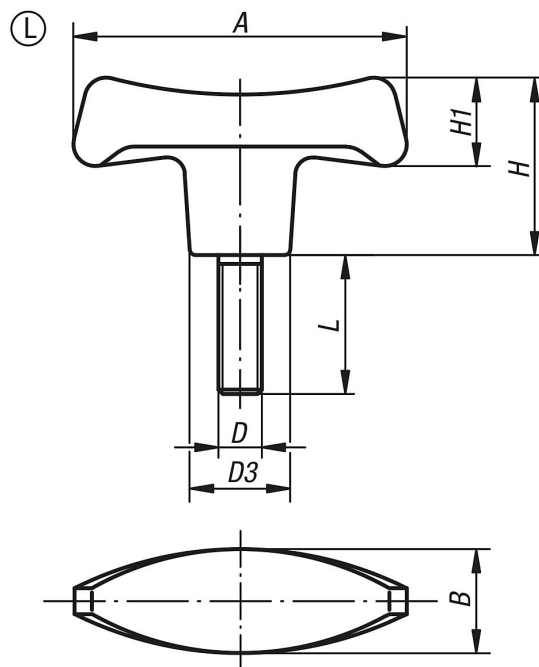
#### Ausführung:

hochglanzpoliert.

#### Auf Anfrage:

Weitere Außengewinde, Schraubenlängen und Farben.

### Zeichnungen



### Artikelübersicht

| Bestellnummer  | Form | A  | B  | D   | D3   | H    | H1   | L  |
|----------------|------|----|----|-----|------|------|------|----|
| K0181.27006X18 | L    | 70 | 22 | M6  | 19,6 | 38,8 | 20,2 | 18 |
| K0181.27008X24 | L    | 70 | 22 | M8  | 19,6 | 38,8 | 20,2 | 24 |
| K0181.28010X20 | L    | 80 | 25 | M10 | 22,3 | 44   | 23   | 20 |
| K0181.28010X30 | L    | 80 | 25 | M10 | 22,3 | 44   | 23   | 30 |
| K0181.29010X30 | L    | 90 | 28 | M10 | 25   | 49,6 | 26   | 30 |
| K0181.29012X24 | L    | 90 | 28 | M12 | 25   | 49,6 | 26   | 24 |