

Scheibenhandräder ohne Griff

Artikelbeschreibung/Produktabbildungen



Beschreibung

Werkstoff:

Duroplast PF 31, schwarz.

Nabe aus Stahl vernickelt oder Edelstahl 1.4305, blank.

Ausführung:

hochglanzpoliert.

Auf Anfrage:

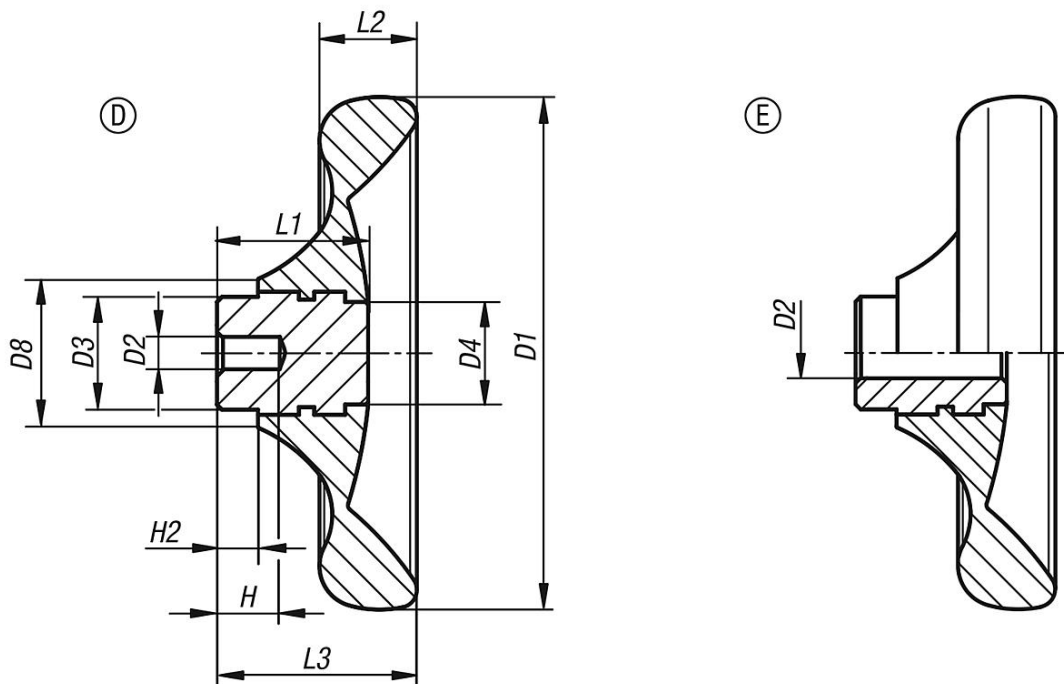
Weitere Passbohrungen.

Zeichnungshinweis:

Form D: vorgebohrt

Form E: mit Passbohrung

Zeichnungen



Artikelübersicht

Scheibenhandräder ohne Griff

Bestellnummer	Form	Ausführung 1	Material Komponente	D1	D2	D3	D4	D8	H	H2	L1	L2	L3
K0165.0100X06	D	vorgebohrt	Stahl	100	6	22	20	29	12	8	29,5	19	39
K0165.0125X08	D	vorgebohrt	Stahl	125	8	26	21	34	15	8	34	24	46
K0165.0140X08	D	vorgebohrt	Stahl	140	8	30	25	39	16	8	38,5	27	52
K0165.0160X10	D	vorgebohrt	Stahl	160	10	33	30	43	20	8	41,3	30,1	57
K0165.1100X10	E	Passbohrung	Stahl	100	10H8	22	20	29	-	8	29,5	19	39
K0165.1125X12	E	Passbohrung	Stahl	125	12H8	26	21	34	-	8	34	24	46
K0165.1140X14	E	Passbohrung	Stahl	140	14H8	30	25	39	-	8	38,5	27	52
K0165.1160X16	E	Passbohrung	Stahl	160	16H8	33	30	43	-	8	41,3	30,1	57
K0165.1160X18	E	Passbohrung	Stahl	160	18H8	33	30	43	-	8	41,3	30,1	57

Scheibenhandräder ohne Griff

Artikelübersicht

Bestellnummer	Form	Ausführung 1	Material Komponente	D1	D2	D3	D4	D8	H	H2	L1	L2	L3
K0165.2100X06	D	vorgebohrt	Edelstahl	100	6	22	20	29	12	8	29,5	19	39
K0165.2125X08	D	vorgebohrt	Edelstahl	125	8	26	21	34	15	8	34	24	46
K0165.2140X08	D	vorgebohrt	Edelstahl	140	8	30	25	39	16	8	38,5	27	52
K0165.2160X10	D	vorgebohrt	Edelstahl	160	10	33	30	43	20	8	41,3	30,1	57
K0165.3100X10	E	Passbohrung	Edelstahl	100	10H7	22	20	29	-	8	29,5	19	39
K0165.3125X12	E	Passbohrung	Edelstahl	125	12H7	26	21	34	-	8	34	24	46
K0165.3140X14	E	Passbohrung	Edelstahl	140	14H7	30	25	39	-	8	38,5	27	52
K0165.3160X16	E	Passbohrung	Edelstahl	160	16H7	33	30	43	-	8	41,3	30,1	57
K0165.3160X18	E	Passbohrung	Edelstahl	160	18H7	33	30	43	-	8	41,3	30,1	57