

2-Speichenhandräder aus Aluminium, gerader Radkranz

Artikelbeschreibung/Produktabbildungen



Beschreibung

Werkstoff:

Speichenhandrad Aluminium.

Zylindergriff Duroplast PF 31-DIN 7708, schwarz, Achsteil Stahl verzinkt.

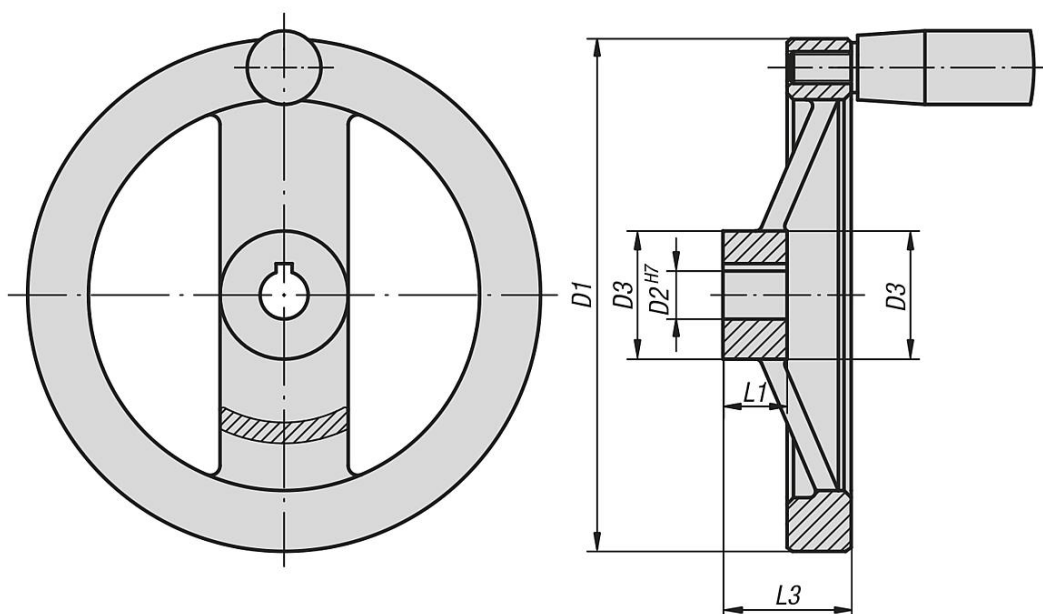
Ausführung:

Radkranz gedreht und poliert.

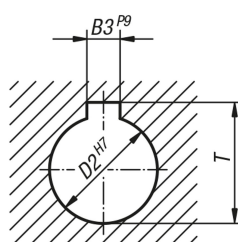
Auf Anfrage:

Naben mit Innenvierkant oder kunststoffbeschichtete Speichenhandräder.

Zeichnungen



DIN 6885-1



Artikelübersicht

2-Speichenhandräder aus Aluminium, gerader Radkranz

Bestellnummer	Ausführung 1	D1	D2	D3	L1	L3	B3	T	fester Zylindergriff	drehbarer Zylindergriff
K0162.0080X10	Passbohrung	80	10H7	24	16	28	-	-	-	-
K0162.0080X12	Passbohrung	80	12H7	24	16	28	-	-	-	-
K0162.0100X10	Passbohrung	100	10H7	26	17	33	-	-	-	-
K0162.0100X12	Passbohrung	100	12H7	26	17	33	-	-	-	-

2-Speichenhandräder aus Aluminium, gerader Radkranz

Artikelübersicht

Bestellnummer	Ausführung 1	D1	D2	D3	L1	L3	B3	T	fester Zylindergriff	drehbarer Zylindergriff
K0162.0125X12	Passbohrung	125	12H7	31	18	33,5	-	-	-	-
K0162.0125X14	Passbohrung	125	14H7	31	18	33,5	-	-	-	-
K0162.0160X14	Passbohrung	160	14H7	40	20	39	-	-	-	-
K0162.0160X16	Passbohrung	160	16H7	40	20	39	-	-	-	-
K0162.0200X18	Passbohrung	200	18H7	42	24	45	-	-	-	-
K0162.0200X20	Passbohrung	200	20H7	42	24	45	-	-	-	-
K0162.0250X22	Passbohrung	250	22H7	48	28	51	-	-	-	-
K0162.0250X26	Passbohrung	250	26H7	48	28	51	-	-	-	-
K0162.1080X10	Passbohrung mit Nut	80	10H7	24	16	28	3	11,4	-	-
K0162.1080X12	Passbohrung mit Nut	80	12H7	24	16	28	4	13,8	-	-
K0162.1100X10	Passbohrung mit Nut	100	10H7	26	17	33	3	11,4	-	-
K0162.1100X12	Passbohrung mit Nut	100	12H7	26	17	33	4	13,8	-	-
K0162.1125X12	Passbohrung mit Nut	125	12H7	31	18	33,5	4	13,8	-	-
K0162.1125X14	Passbohrung mit Nut	125	14H7	31	18	33,5	5	16,3	-	-
K0162.1160X14	Passbohrung mit Nut	160	14H7	40	20	39	5	16,3	-	-
K0162.1160X16	Passbohrung mit Nut	160	16H7	40	20	39	5	18,3	-	-
K0162.1200X18	Passbohrung mit Nut	200	18H7	42	24	45	6	20,8	-	-
K0162.1200X20	Passbohrung mit Nut	200	20H7	42	24	45	6	22,8	-	-
K0162.1250X22	Passbohrung mit Nut	250	22H7	48	28	51	6	24,8	-	-
K0162.1250X26	Passbohrung mit Nut	250	26H7	48	28	51	8	29,3	-	-
K0162.2080X10	Passbohrung	80	10H7	24	16	28	-	-	ø18 x M6 x 40	-
K0162.2080X12	Passbohrung	80	12H7	24	16	28	-	-	ø18 x M6 x 40	-
K0162.2100X10	Passbohrung	100	10H7	26	17	33	-	-	ø18 x M6 x 40	-
K0162.2100X12	Passbohrung	100	12H7	26	17	33	-	-	ø18 x M6 x 40	-
K0162.2125X12	Passbohrung	125	12H7	31	18	33,5	-	-	ø21 x M8 x 50	-
K0162.2125X14	Passbohrung	125	14H7	31	18	33,5	-	-	ø21 x M8 x 50	-
K0162.2160X14	Passbohrung	160	14H7	40	20	39	-	-	ø26 x M10 x 80	-
K0162.2160X16	Passbohrung	160	16H7	40	20	39	-	-	ø26 x M10 x 80	-
K0162.2200X18	Passbohrung	200	18H7	42	24	45	-	-	ø26 x M10 x 80	-
K0162.2200X20	Passbohrung	200	20H7	42	24	45	-	-	ø26 x M10 x 80	-
K0162.2250X22	Passbohrung	250	22H7	48	28	51	-	-	ø28 x M12 x 90	-
K0162.2250X26	Passbohrung	250	26H7	48	28	51	-	-	ø28 x M12 x 90	-
K0162.3080X10	Passbohrung mit Nut	80	10H7	24	16	28	3	11,4	ø18 x M6 x 40	-
K0162.3080X12	Passbohrung mit Nut	80	12H7	24	16	28	4	13,8	ø18 x M6 x 40	-
K0162.3100X10	Passbohrung mit Nut	100	10H7	26	17	33	3	11,4	ø18 x M6 x 40	-
K0162.3100X12	Passbohrung mit Nut	100	12H7	26	17	33	4	13,8	ø18 x M6 x 40	-
K0162.3125X12	Passbohrung mit Nut	125	12H7	31	18	33,5	4	13,8	ø21 x M8 x 50	-
K0162.3125X14	Passbohrung mit Nut	125	14H7	31	18	33,5	5	16,3	ø21 x M8 x 50	-
K0162.3160X14	Passbohrung mit Nut	160	14H7	40	20	39	5	16,3	ø26 x M10 x 80	-
K0162.3160X16	Passbohrung mit Nut	160	16H7	40	20	39	5	18,3	ø26 x M10 x 80	-
K0162.3200X18	Passbohrung mit Nut	200	18H7	42	24	45	6	20,8	ø26 x M10 x 80	-
K0162.3200X20	Passbohrung mit Nut	200	20H7	42	24	45	6	22,8	ø26 x M10 x 80	-
K0162.3250X22	Passbohrung mit Nut	250	22H7	48	28	51	6	24,8	ø28 x M12 x 90	-
K0162.3250X26	Passbohrung mit Nut	250	26H7	48	28	51	8	29,3	ø28 x M12 x 90	-
K0162.4080X10	Passbohrung	80	10H7	24	16	28	-	-	-	ø18 x M6 x 40
K0162.4080X12	Passbohrung	80	12H7	24	16	28	-	-	-	ø18 x M6 x 40
K0162.4100X10	Passbohrung	100	10H7	26	17	33	-	-	-	ø18 x M6 x 40
K0162.4100X12	Passbohrung	100	12H7	26	17	33	-	-	-	ø18 x M6 x 40
K0162.4125X12	Passbohrung	125	12H7	31	18	33,5	-	-	-	ø22 x M8 x 56
K0162.4125X14	Passbohrung	125	14H7	31	18	33,5	-	-	-	ø22 x M8 x 56
K0162.4160X14	Passbohrung	160	14H7	40	20	39	-	-	-	ø26 x M10 x 80
K0162.4160X16	Passbohrung	160	16H7	40	20	39	-	-	-	ø26 x M10 x 80
K0162.4200X18	Passbohrung	200	18H7	42	24	45	-	-	-	ø26 x M10 x 80
K0162.4200X20	Passbohrung	200	20H7	42	24	45	-	-	-	ø26 x M10 x 80
K0162.4250X22	Passbohrung	250	22H7	48	28	51	-	-	-	ø31 x M12 x 102
K0162.4250X26	Passbohrung	250	26H7	48	28	51	-	-	-	ø31 x M12 x 102
K0162.5080X10	Passbohrung mit Nut	80	10H7	24	16	28	3	11,4	-	ø18 x M6 x 40
K0162.5080X12	Passbohrung mit Nut	80	12H7	24	16	28	4	13,8	-	ø18 x M6 x 40
K0162.5100X10	Passbohrung mit Nut	100	10H7	26	17	33	3	11,4	-	ø18 x M6 x 40
K0162.5100X12	Passbohrung mit Nut	100	12H7	26	17	33	4	13,8	-	ø18 x M6 x 40
K0162.5125X12	Passbohrung mit Nut	125	12H7	31	18	33,5	4	13,8	-	ø22 x M8 x 56
K0162.5125X14	Passbohrung mit Nut	125	14H7	31	18	33,5	5	16,3	-	ø22 x M8 x 56

2-Speichenhandräder aus Aluminium, gerader Radkranz

Artikelübersicht

Bestellnummer	Ausführung 1	D1	D2	D3	L1	L3	B3	T	fester Zylindergriff	drehbarer Zylindergriff
K0162.5160X14	Passbohrung mit Nut	160	14H7	40	20	39	5	16,3	-	ø26 x M10 x 80
K0162.5160X16	Passbohrung mit Nut	160	16H7	40	20	39	5	18,3	-	ø26 x M10 x 80
K0162.5200X18	Passbohrung mit Nut	200	18H7	42	24	45	6	20,8	-	ø26 x M10 x 80
K0162.5200X20	Passbohrung mit Nut	200	20H7	42	24	45	6	22,8	-	ø26 x M10 x 80
K0162.5250X22	Passbohrung mit Nut	250	22H7	48	28	51	6	24,8	-	ø31 x M12 x 102
K0162.5250X26	Passbohrung mit Nut	250	26H7	48	28	51	8	29,3	-	ø31 x M12 x 102