

Kugelknöpfe Edelstahl oder Aluminium DIN 319

Artikelbeschreibung/Produktabbildungen

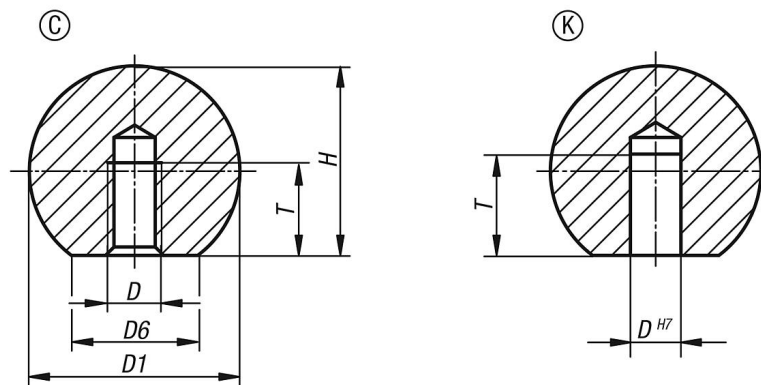


Beschreibung

Ausführung:
poliert.

Zeichnungshinweis:
Form C: Gewinde
Form K: Bohrung

Zeichnungen



Artikelübersicht

Kugelknöpfe, Edelstahl oder Aluminium DIN 319

Bestellnummer	Form	Form-Typ	Material Grundkörper	Stahlschlüssel	D	D1	D6	H	T
K0650.116044	C	mit Innengewinde	Edelstahl	1.4301	M4	16	8	15	7,2
K0650.120054	C	mit Innengewinde	Edelstahl	1.4301	M5	20	12	18	9,1
K0650.125064	C	mit Innengewinde	Edelstahl	1.4301	M6	25	15	22,5	11
K0650.132084	C	mit Innengewinde	Edelstahl	1.4301	M8	32	18	29	14,5
K0650.140104	C	mit Innengewinde	Edelstahl	1.4301	M10	40	22	37	18
K0650.150124	C	mit Innengewinde	Edelstahl	1.4301	M12	50	28	46	21
K0650.120053	C	mit Innengewinde	Edelstahl	1.4305	M5	20	12	18	9,1
K0650.140103	C	mit Innengewinde	Edelstahl	1.4305	M10	40	22	37	18
K0650.150123	C	mit Innengewinde	Edelstahl	1.4305	M12	50	28	46	21
K0650.116042	C	mit Innengewinde	Aluminium	-	M4	16	8	15	7,2
K0650.120052	C	mit Innengewinde	Aluminium	-	M5	20	12	18	9,1
K0650.125062	C	mit Innengewinde	Aluminium	-	M6	25	15	22,5	11
K0650.132082	C	mit Innengewinde	Aluminium	-	M8	32	18	29	14,5
K0650.140102	C	mit Innengewinde	Aluminium	-	M10	40	22	37	18
K0650.150122	C	mit Innengewinde	Aluminium	-	M12	50	28	46	21
K0650.316043	K	mit Passbohrung	Edelstahl	1.4301	6	16	8	15	10
K0650.320053	K	mit Passbohrung	Edelstahl	1.4301	8	20	12	18	12
K0650.325063	K	mit Passbohrung	Edelstahl	1.4301	10	25	15	22,5	16
K0650.332083	K	mit Passbohrung	Edelstahl	1.4301	12	32	18	29	20
K0650.340103	K	mit Passbohrung	Edelstahl	1.4301	16	40	22	37	25
K0650.350123	K	mit Passbohrung	Edelstahl	1.4301	20	50	28	46	32
K0650.316042	K	mit Passbohrung	Aluminium	-	6	16	8	15	10
K0650.320052	K	mit Passbohrung	Aluminium	-	8	20	12	18	12
K0650.325062	K	mit Passbohrung	Aluminium	-	10	25	15	22,5	16
K0650.332082	K	mit Passbohrung	Aluminium	-	12	32	18	29	20
K0650.340102	K	mit Passbohrung	Aluminium	-	16	40	22	37	25
K0650.350122	K	mit Passbohrung	Aluminium	-	20	50	28	46	32

