

## Klemmhebel Kunststoff ergonomisch mit Außengewinde, Gewindeeinsatz Edelstahl

Artikelbeschreibung/Produktabbildungen



Ausrasten  
durch Anheben



### Beschreibung

#### Werkstoff:

Griffhebel:

Hartkomponente aus verstärktem Kunststoff mit Zahnring aus Zinkdruckguss.  
Weichkomponente aus thermoplastischem Elastomer.

Stahlteile:

Edelstahl, 1.4305.

#### Ausführung:

Stahlteile blank.

#### Hinweis:

Es wird die Farbkombination graphitschwarz RAL 9011 (Hartkomponente) und schwarzgrau RAL 7021 (Weichkomponente) serienmäßig geliefert.

Durch die Weichkomponente wird eine griffige Haptik des Bedienteils erreicht. Die geschlossene Bauform bietet ausreichend Schutz gegen Verschmutzung. Die Bauform wurde speziell für Anforderungen eines ergonomischen Greifens der Hand entwickelt.

Durch den Ausrastknopf wird das Ausrasten erleichtert und ermöglicht somit ein angenehmes Umsetzen des Griffes.

Bei  $L \geq 60$  mm beträgt die Gewindelänge 60 mm.

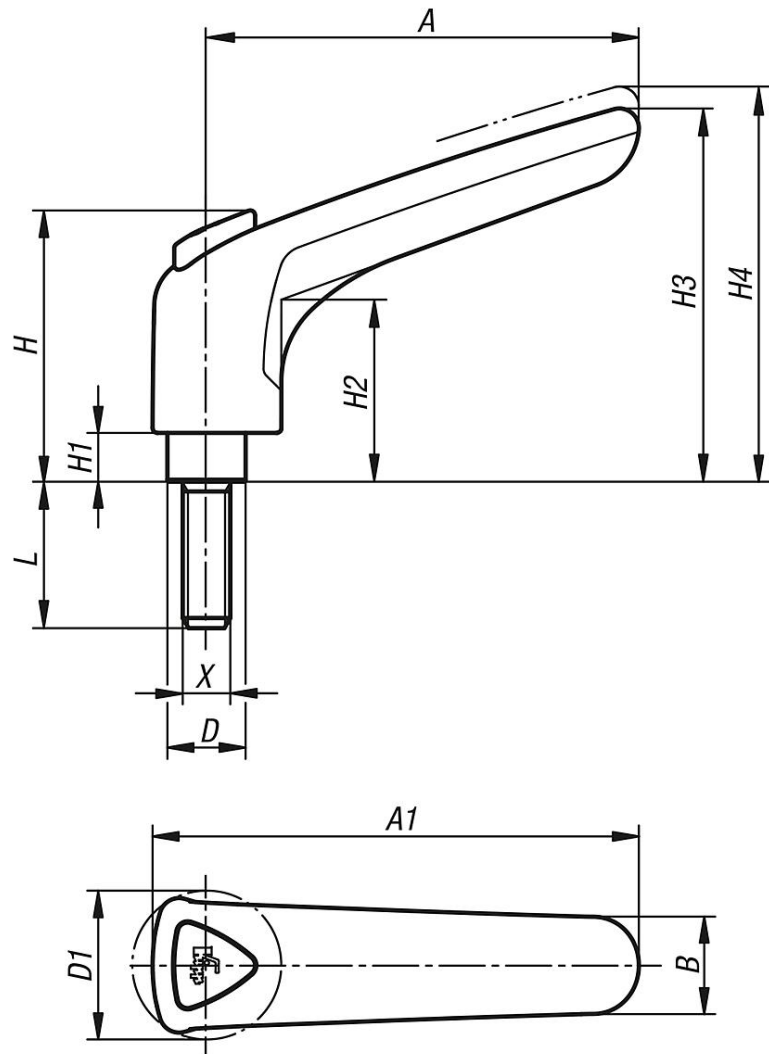
#### Auf Anfrage:

Weitere Außengewinde, Schraubenlängen, Farbkombinationen sowie Sonderausführungen.

Maß "H1" auf Wunsch in anderen Längen gegen Aufpreis lieferbar.

# Klemmhebel Kunststoff ergonomisch mit Außengewinde, Gewindeeinsatz Edelstahl

Zeichnungen



## Artikelübersicht

Bestellnummer	X	D	D1	H	H1	H2	H3	H4	A	A1	B	Zähnezahl	L
K0982.3081X20	M8	16	30,5	55,6	10	37,3	76,5	81	88,5	99,5	20	22	20
K0982.3081X25	M8	16	30,5	55,6	10	37,3	76,5	81	88,5	99,5	20	22	25
K0982.3081X30	M8	16	30,5	55,6	10	37,3	76,5	81	88,5	99,5	20	22	30
K0982.3081X40	M8	16	30,5	55,6	10	37,3	76,5	81	88,5	99,5	20	22	40
K0982.3081X50	M8	16	30,5	55,6	10	37,3	76,5	81	88,5	99,5	20	22	50
K0982.3081X60	M8	16	30,5	55,6	10	37,3	76,5	81	88,5	99,5	20	22	60
K0982.3101X20	M10	16	30,5	55,6	10	37,3	76,5	81	88,5	99,5	20	22	20
K0982.3101X25	M10	16	30,5	55,6	10	37,3	76,5	81	88,5	99,5	20	22	25
K0982.3101X30	M10	16	30,5	55,6	10	37,3	76,5	81	88,5	99,5	20	22	30
K0982.3101X40	M10	16	30,5	55,6	10	37,3	76,5	81	88,5	99,5	20	22	40
K0982.3101X50	M10	16	30,5	55,6	10	37,3	76,5	81	88,5	99,5	20	22	50
K0982.3101X60	M10	16	30,5	55,6	10	37,3	76,5	81	88,5	99,5	20	22	60

**Klemmhebel Kunststoff ergonomisch mit Außengewinde,  
Gewindeinsatz Edelstahl**

Artikelübersicht

---