

# Sterngriffe DIN 6336 aus Grauguss, Form C, Sackloch

## Artikelbeschreibung/Produktabbildungen



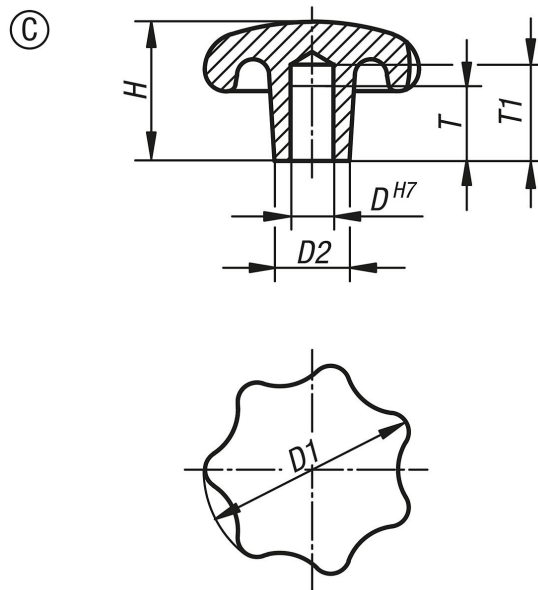
### Beschreibung

**Werkstoff:**  
Grauguss GJL 200.

**Ausführung:**  
gleitgeschliffen.  
Blank.

**Auf Anfrage:**  
Sterngriffe aus Grauguss kunststoffbeschichtet.

## Zeichnungen



## Artikelübersicht

Bestellnummer	Form	Oberfläche Grundkörper	D	D1	D2	H	T	T1
K0151.306	C	gleitgeschliffen	6	32	12	20	12	15
K0151.308	C	gleitgeschliffen	8	40	14	25	15	18
K0151.310	C	gleitgeschliffen	10	50	18	32	18	21
K0151.312	C	gleitgeschliffen	12	63	20	40	22	25
K0151.316	C	gleitgeschliffen	16	80	25	50	28	32