

# Sterngriffe ähnlich DIN 6336 aus Aluminium, Form E, Gewindefackloch

## Artikelbeschreibung/Produktabbildungen

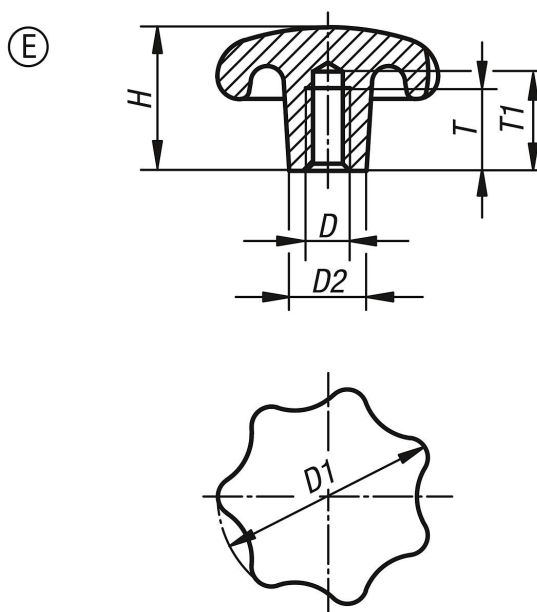


### Beschreibung

**Werkstoff:**  
Aluminium.

**Ausführung:**  
gleitgeschliffen oder geschliffen und poliert.

## Zeichnungen



## Artikelübersicht

Bestellnummer	Form	Oberfläche Grundkörper	D	D1	D2	H	T	T1
K0149.54008	E	gleitgeschliffen	M8	40	14	25	15	18
K0149.55010	E	gleitgeschliffen	M10	50	18	32	18	21
K0149.56312	E	gleitgeschliffen	M12	63	20	40	22	25
K0149.58016	E	gleitgeschliffen	M16	80	25	50	28	32
K0149.540082	E	poliert	M8	40	14	25	15	18
K0149.550102	E	poliert	M10	50	18	32	18	21
K0149.563122	E	poliert	M12	63	20	40	22	25
K0149.580162	E	poliert	M16	80	25	50	28	32