

# Kreuzgriffe DIN 6335 aus Grauguss, Form C, Sackloch

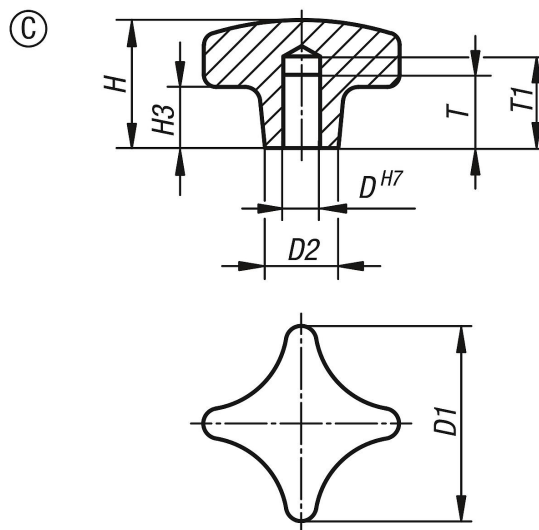
Artikelbeschreibung/Produktabbildungen

## Beschreibung

**Werkstoff:**  
Grauguss GJL 200.

**Ausführung:**  
gleitgeschliffen.  
Blank.

## Zeichnungen



## Artikelübersicht

Bestellnummer	Form	Ausführung 1	D	D1	D2	H	H3	T	T1
K0147.306	C	-	6	32	12	20	10	12	15
K0147.308	C	-	8	40	14	25	14	15	18
K0147.310	C	-	10	50	18	32	20	18	21
K0147.312	C	-	12	63	20	40	25	22	25
K0147.316	C	-	16	80	25	50	30	28	32
K0147.320	C	-	20	100	32	63	38	36	40