

Kreuzgriffe ähnlich DIN 6335 Edelstahl, Form B, durchgehende Bohrung

Artikelbeschreibung/Produktabbildungen



Beschreibung

Werkstoff:

Edelstahl 1.4308.

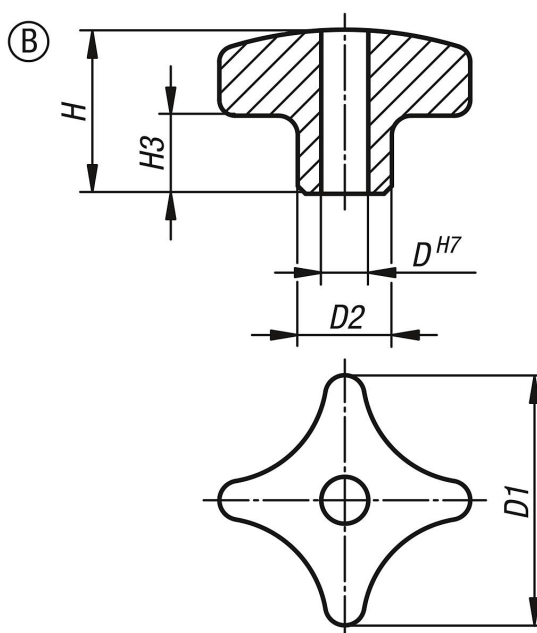
Ausführung:

geschliffen und poliert oder gestrahlt.

Auf Anfrage:

Kreuzgriffe Edelstahl mit Außengewinde.

Zeichnungen



Artikelübersicht

Bestellnummer	Form	Oberfläche Grundkörper	D=Bohrung	D1=Außendurchmesser	D2	H=Höhe	H3
K0146.2032062	B	poliert	6	32	12	21	10
K0146.2040082	B	poliert	8	40	14	26	14
K0146.2050102	B	poliert	10	50	18	34	20
K0146.2063122	B	poliert	12	63	20	42	25
K0146.2032063	B	gestrahlt	6	32	12	21	10
K0146.2040083	B	gestrahlt	8	40	14	26	14
K0146.2050103	B	gestrahlt	10	50	18	34	20
K0146.2063123	B	gestrahlt	12	63	20	42	25