

Kreuzgriffe ähnlich DIN 6335 aus Aluminium, Form C, Sackloch

Artikelbeschreibung/Produktabbildungen



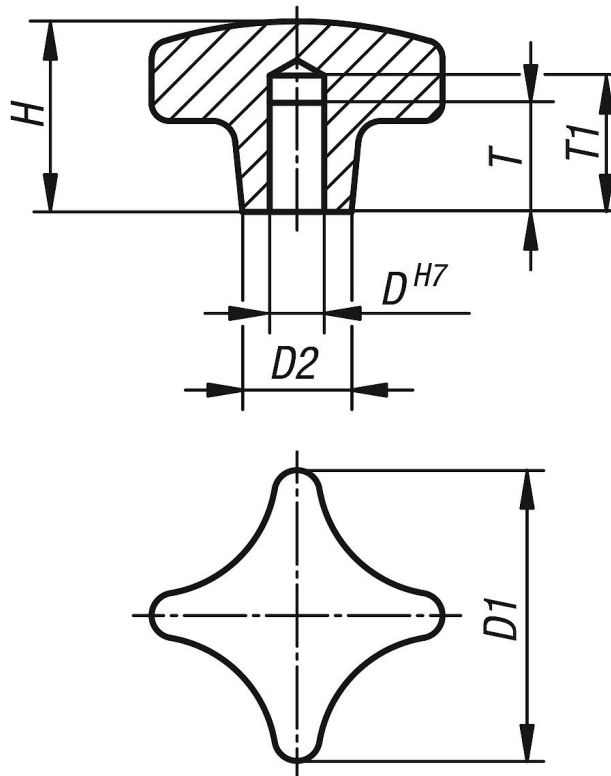
Beschreibung

Werkstoff:
Aluminium.

Ausführung:
gleitgeschliffen oder geschliffen und poliert.

Zeichnungen

©



Artikelübersicht

Bestellnummer	Form	Oberfläche	D	D1	D2	H	T	T1
K0145.305010	C	gleitgeschliffen	10	50	18	32	18	21
K0145.306312	C	gleitgeschliffen	12	63	25	40	22	25
K0145.304008	C	gleitgeschliffen	8	40	14	25	15	18
K0145.308016	C	gleitgeschliffen	16	80	25	50	28	32
K0145.3040082	C	poliert	8	40	14	25	15	18
K0145.3050102	C	poliert	10	50	18	32	18	21
K0145.3063122	C	poliert	12	63	25	40	22	25
K0145.3080162	C	poliert	16	80	25	50	28	32