

# Kreuzgriffe ähnlich DIN 6335 aus Aluminium

## Artikelbeschreibung/Produktabbildungen



### Beschreibung

#### Werkstoff:

Aluminium.

Gewindestift Edelstahl 1.4305.

Querstift Edelstahl 1.4310.

#### Ausführung:

gleitgeschliffen oder geschliffen und poliert.

Gewindestift und Querstift blank.

#### Auf Anfrage:

Kreuzgriffe als Rohling (nicht gleitgeschliffen).

#### Zeichnungshinweis:

Form A: Rohling

Form B: durchgehende Bohrung

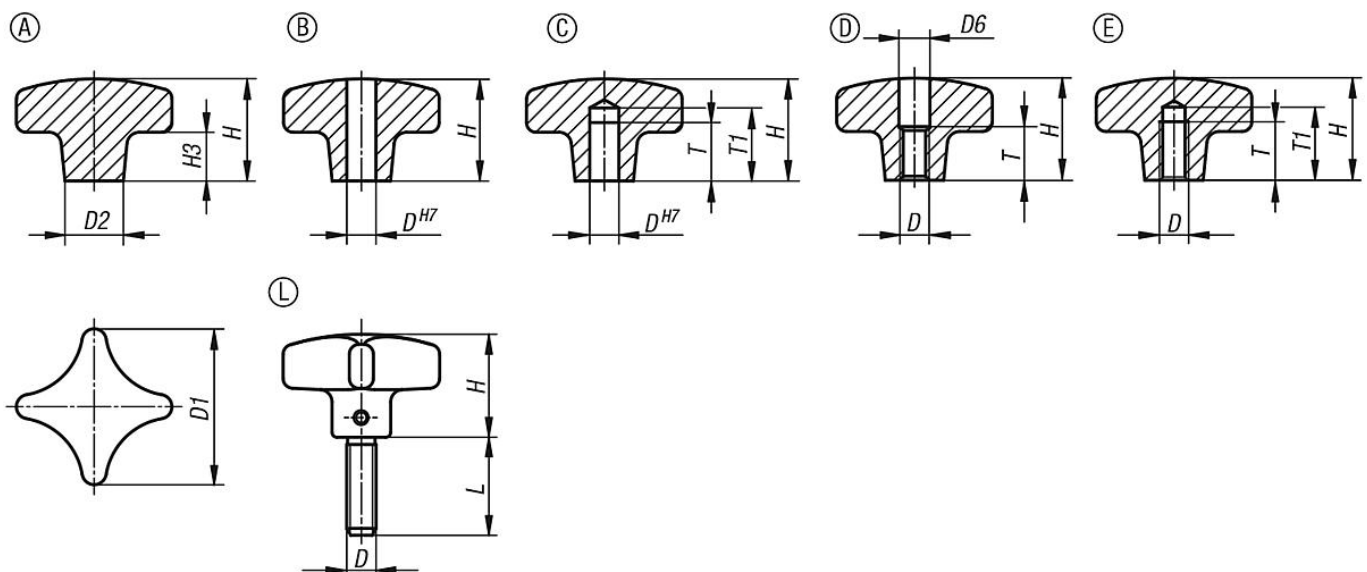
Form C: Sackloch

Form D: Gewinde aufgebohrt

Form E: Gewindegewinde

Form L: mit Außengewinde

## Zeichnungen



## Artikelübersicht

### Kreuzgriffe ähnlich DIN 6335 aus Aluminium

Bestellnummer	Form	Oberfläche	D	D1	D2	D6	H	H3	L	T	T1
K0145.104008	A	gleitgeschliffen	-	40	14	-	26	14	-	-	-
K0145.105010	A	gleitgeschliffen	-	50	18	-	34	20	-	-	-
K0145.106312	A	gleitgeschliffen	-	63	25	-	42	25	-	-	-
K0145.108016	A	gleitgeschliffen	-	80	25	-	52	30	-	-	-
K0145.204008	B	gleitgeschliffen	8	40	14	-	25	-	-	-	-
K0145.205010	B	gleitgeschliffen	10	50	18	-	32	-	-	-	-

## Kreuzgriffe ähnlich DIN 6335 aus Aluminium

## Artikelübersicht

Bestellnummer	Form	Oberfläche	D	D1	D2	D6	H	H3	L	T	T1
K0145.206312	B	gleitgeschliffen	12	63	25	-	40	-	-	-	-
K0145.208016	B	gleitgeschliffen	16	80	25	-	50	-	-	-	-
K0145.2040082	B	poliert	8	40	14	-	25	-	-	-	-
K0145.2050102	B	poliert	10	50	18	-	32	-	-	-	-
K0145.2063122	B	poliert	12	63	25	-	40	-	-	-	-
K0145.2080162	B	poliert	16	80	25	-	50	-	-	-	-
K0145.304008	C	gleitgeschliffen	8	40	14	-	25	14	-	15	18
K0145.305010	C	gleitgeschliffen	10	50	18	-	32	20	-	18	21
K0145.306312	C	gleitgeschliffen	12	63	25	-	40	25	-	22	25
K0145.308016	C	gleitgeschliffen	16	80	25	-	50	30	-	28	32
K0145.3040082	C	poliert	8	40	14	-	25	14	-	15	18
K0145.3050102	C	poliert	10	50	18	-	32	20	-	18	21
K0145.3063122	C	poliert	12	63	25	-	40	25	-	22	25
K0145.3080162	C	poliert	16	80	25	-	50	30	-	28	32
K0145.404008	D	gleitgeschliffen	M8	40	14	8,4	25	-	-	15	-
K0145.405010	D	gleitgeschliffen	M10	50	18	10,5	32	-	-	18	-
K0145.406312	D	gleitgeschliffen	M12	63	25	13	40	-	-	22	-
K0145.408016	D	gleitgeschliffen	M16	80	25	17	50	-	-	28	-
K0145.4040082	D	poliert	M8	40	14	8,4	25	-	-	15	-
K0145.4050102	D	poliert	M10	50	18	10,5	32	-	-	18	-
K0145.4063122	D	poliert	M12	63	25	13	40	-	-	22	-
K0145.4080162	D	poliert	M16	80	25	17	50	-	-	28	-
K0145.504008	E	gleitgeschliffen	M8	40	14	-	25	14	-	15	18
K0145.505010	E	gleitgeschliffen	M10	50	18	-	32	20	-	18	21
K0145.506312	E	gleitgeschliffen	M12	63	25	-	40	25	-	22	25
K0145.508016	E	gleitgeschliffen	M16	80	25	-	50	30	-	28	32
K0145.5040082	E	poliert	M8	40	14	-	25	14	-	15	18
K0145.5050102	E	poliert	M10	50	18	-	32	20	-	18	21
K0145.5063122	E	poliert	M12	63	25	-	40	25	-	22	25
K0145.5080162	E	poliert	M16	80	25	-	50	30	-	28	32
K0145.604008X20	L	gleitgeschliffen	M8	40	14	-	25	-	20	-	-
K0145.604008X25	L	gleitgeschliffen	M8	40	14	-	25	-	25	-	-
K0145.604008X30	L	gleitgeschliffen	M8	40	14	-	25	-	30	-	-
K0145.604008X40	L	gleitgeschliffen	M8	40	14	-	25	-	40	-	-
K0145.604008X50	L	gleitgeschliffen	M8	40	14	-	25	-	50	-	-
K0145.605010X20	L	gleitgeschliffen	M10	50	18	-	32	-	20	-	-
K0145.605010X25	L	gleitgeschliffen	M10	50	18	-	32	-	25	-	-
K0145.605010X30	L	gleitgeschliffen	M10	50	18	-	32	-	30	-	-
K0145.605010X40	L	gleitgeschliffen	M10	50	18	-	32	-	40	-	-
K0145.605010X50	L	gleitgeschliffen	M10	50	18	-	32	-	50	-	-
K0145.606312X20	L	gleitgeschliffen	M12	63	25	-	40	-	20	-	-
K0145.606312X30	L	gleitgeschliffen	M12	63	25	-	40	-	30	-	-
K0145.606312X40	L	gleitgeschliffen	M12	63	25	-	40	-	40	-	-
K0145.606312X50	L	gleitgeschliffen	M12	63	25	-	40	-	50	-	-