

## Dreisterngriffe ergonomisch

### Artikelbeschreibung/Produktabbildungen



### Beschreibung

#### Werkstoff:

Hartkomponente aus glasfaserverstärktem Kunststoff.

Weichkomponente aus thermoplastischem Elastomer.

Buchse bzw. Gewindebolzen aus Stahl Festigkeitsklasse 5.8 oder Edelstahl 1.4305.

#### Ausführung:

Stahl blau passiviert.

Edelstahl blank.

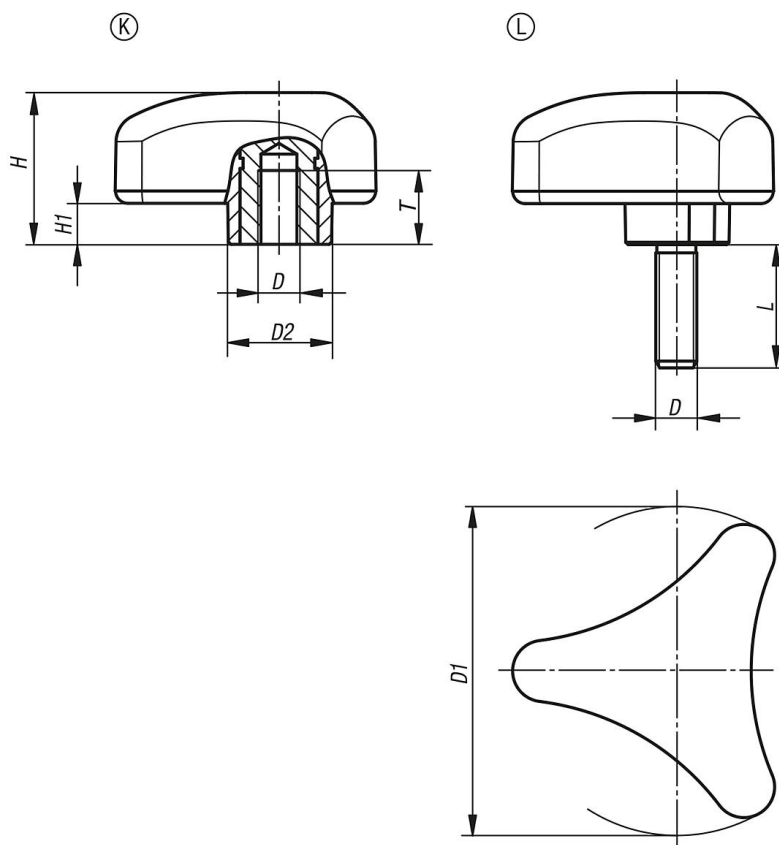
#### Hinweis:

Es wird die Farbkombination schwarzgrau RAL 7021 (Hartkomponente) und schwarzgrau RAL 7021 (Weichkomponente) serienmäßig geliefert.

#### Auf Anfrage:

Weitere Ausführungen.

### Zeichnungen



### Artikelübersicht

