

Arretierbolzen Stahl oder Edelstahl mit Kunststoff-Pilzgriff, verlängertem Arretierstift, Rastnut und Kontermutter

Artikelbeschreibung/Produktabbildungen



Beschreibung

Werkstoff:

Stahlausführung:
Arretierstift gehärtet:
Festigkeitsklasse 5.8.

Edelstahlausführung:
Arretierstift gehärtet:
Gewindehülse 1.4305.
Arretierstift 1.4034.

Arretierstift nicht gehärtet:
Gewindehülse 1.4305.
Arretierstift 1.4305.

Pilzgriff Thermoplast schwarzgrau.

Ausführung:

Stahlausführung:
Arretierstift gehärtet, geschliffen und brüniert.

Edelstahlausführung:
Arretierstift gehärtet, geschliffen und blank.
Arretierstift nicht gehärtet, geschliffen und blank.

Hinweis:

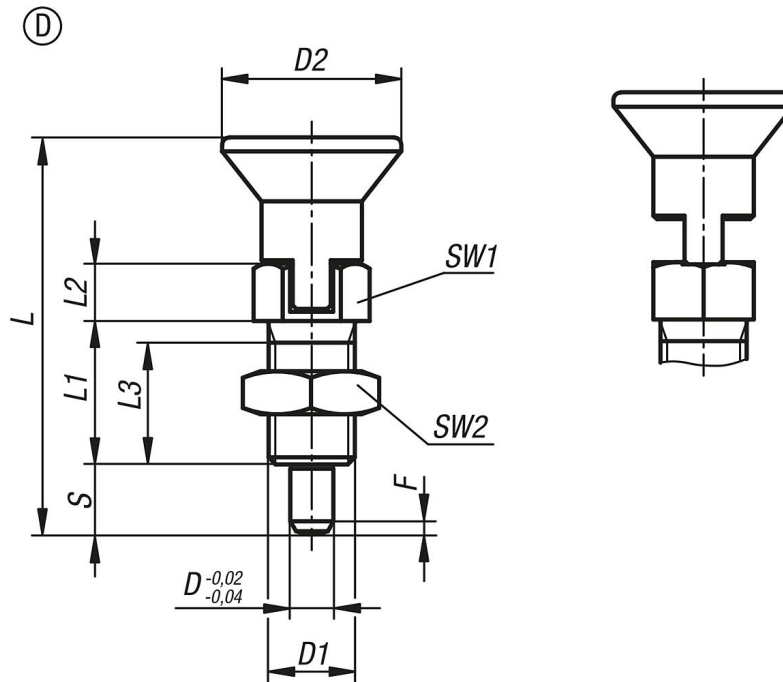
Arretierbolzen werden dort eingesetzt, wo eine Veränderung der Arretierstellung durch Querkräfte verhindert werden soll. Erst nach handbetätigter Ausrückung des Bolzens kann in eine andere Arretierstellung gefahren werden.

Auf Anfrage:

Sonderausführungen.

Arretierbolzen Stahl oder Edelstahl mit Kunststoff-Pilzgriff, verlängertem Arretierstift, Rastnut und Kontermutter

Zeichnungen



Artikelübersicht

Bestellnummer	Form	Material Grundkörper	Arretierstift	D	D1	D2	L	L1	L2	L3	Hub S	SW1	SW2	F x 30°	Federkraft Anfang F1 ca. N	Federkraft Ende F2 ca. N
K0630.24105	D	Stahl	gehärtet	5	M10x1	21	49,5	17	10	15	8	13	17	1,3	5	16
K0630.24206	D	Stahl	gehärtet	6	M12x1,5	25	57,7	20	11	17	9	14	19	1,8	6	18
K0630.24308	D	Stahl	gehärtet	8	M16x1,5	33	76	26	14	23	12	19	24	2,3	15	45
K0630.204105	D	Edelstahl	gehärtet	5	M10x1	21	49,5	17	10	15	8	13	17	1,3	5	16
K0630.204206	D	Edelstahl	gehärtet	6	M12x1,5	25	57,7	20	11	17	9	14	19	1,8	6	18
K0630.204308	D	Edelstahl	gehärtet	8	M16x1,5	33	76	26	14	23	12	19	24	2,3	15	45
K0630.214105	D	Edelstahl	ungehärtet	5	M10x1	21	49,5	17	10	15	8	13	17	1,3	5	16
K0630.214206	D	Edelstahl	ungehärtet	6	M12x1,5	25	57,7	20	11	17	9	14	19	1,8	6	18
K0630.214308	D	Edelstahl	ungehärtet	8	M16x1,5	33	76	26	14	23	12	19	24	2,3	15	45