

Pneumatikspanner vertikal schwere Ausführung

Artikelbeschreibung/Produktabbildungen



Beschreibung

Werkstoff:

Stahl.

Ausführung:

brüniert. Zylinder lackiert.

Auf Anfrage:

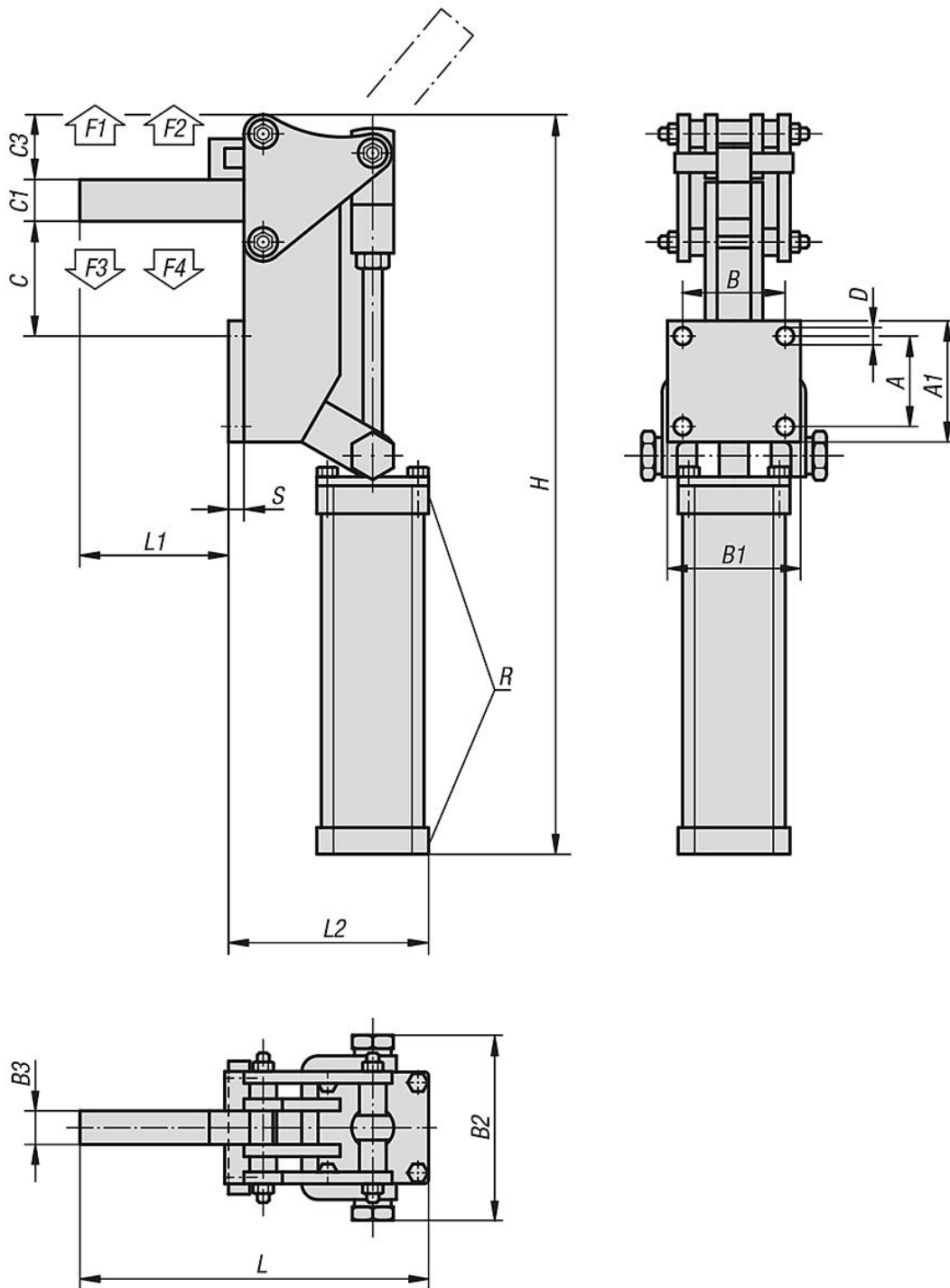
Näherungs-Reedschalter.

Pneumatikzylinder:

Doppeltwirkend mit beidseitig einstellbaren Endlagendämpfungen.

Pneumatikspanner vertikal schwere Ausführung

Zeichnungen



Artikelübersicht

Pneumatikspanner vertikal, schwere Ausführung

Bestellnummer	Luftverbrauch pro Doppelhub	Öffnungswinkel Haltearm	Haltekraft bei 6 bar F1 N	Haltekraft bei 6 bar F2 N	Spannkraft bei 6 bar F3 N	Spannkraft bei 6 bar F4 N
K0091.0750	0,27 dm ³	120°	3000	7500	2250	3150
K0091.1750	0,75 dm ³	120°	6500	17500	6500	8000

Pneumatikspanner vertikal schwere Ausführung

Artikelübersicht

Bestellnummer	A	A1	B	B1	B2	B3	C	C1	C3	D	H	L	L1	L2	S	R	Betriebsdruck bar	Hubzahl pro min. bei 6 bar
K0091.0750	48	63,5	48	63,5	92,5	12,7	72	19	43	8,7	425	169	67	105	8	G1/4	2 - 6	30
K0091.1750	54,9	76,2	61,8	83	108,7	16	71	25,3	52	10,6	495,6	219	90	129	9,6	G 3/8	2 - 6	15