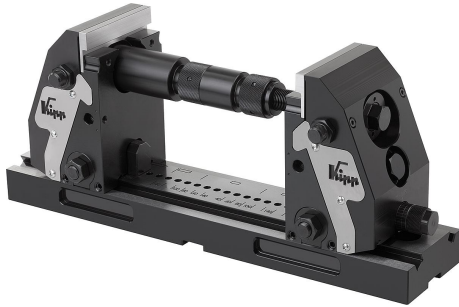
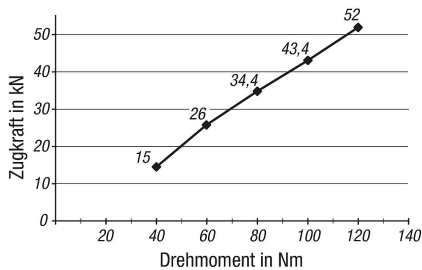


## 5-Achs-Spanner kompakt Spannbacken glatt

### Artikelbeschreibung/Produktabbildungen



Zugkraft 5-Achs-Spanner kompakt



### Beschreibung

#### Werkstoff:

Grundplatten und Backen Einsatzstahl.  
Spannbacken Werkzeugstahl.

#### Ausführung:

Backen brüniert.  
Spannbacken blank.

#### Hinweis:

Durch die leichte Bedienbarkeit und Schnellverstellung mittels einer Skala, können die Spannbacken schnell und sicher an neue Werkstücke angepasst werden. Das Werkstück zentriert sich immer mittig durch den symmetrischen Aufbau des 5-Achs-Spanners.

Durch die optimale Zugänglichkeit an das Werkstück können kurze Standardwerkzeuge eingesetzt werden. Dadurch werden die Werkzeugkosten erheblich reduziert.

Niederzugeffekt bei Einspanntiefe >5 mm.

Einspannweiten sind von 20 mm bis 320 mm möglich.

#### Montage:

Der 5-Achs-Spanner kompakt kann auf T-Nutentische, Rastersysteme sowie mit einem Adapterflansch auf die gängigen Nullpunkt-Spannsysteme montiert werden.

#### Lieferumfang:

Grundplatte K0994  
Spannbacken K0976  
Verlängerungswelle K0990.060  
Verlängerungswelle K0990.120  
Adapterwelle K0991.060  
Adapterwelle K0991.120  
Gewindespindel K0940.999.002  
Spindelmutter K0940.999.003

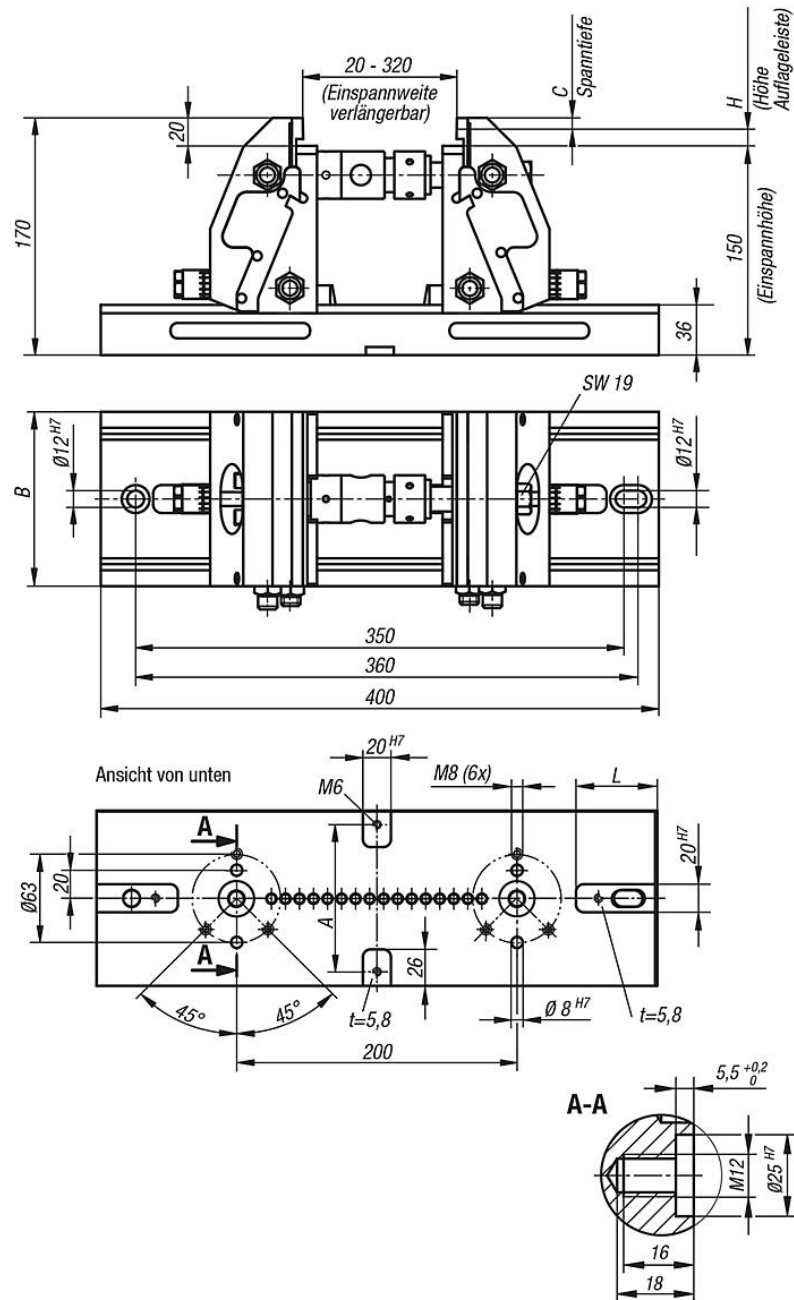
#### Zubehör:

Auflageleisten K0974  
Spannbacken K0975  
Pendelbacke K0988  
Mittelbacke K0987  
Kupplung für Kreuzspannung K0992

Auflageleiste und Spannbacken mit Pins bitte separat bestellen.

# 5-Achs-Spanner kompakt Spannbacken glatt

## Zeichnungen



## Artikelübersicht

### 5-Achs-Spanner kompakt, Spannbacken glatt

Bestellnummer	A	B	C	H	L	Zugkraft max. kN	Dazugehörige Passschraube	Gewicht kg
K0973.124000901500	70	90	8/3	12/17	57,5	siehe Diagramm	K0815.12055	21,96
K0973.124001251500	105	125	8/3	12/17	58	siehe Diagramm	K0815.12055	30,16

