

## Bügelspanner vertikal mit Gegenhalter

Artikelbeschreibung/Produktabbildungen



### Beschreibung

**Werkstoff:**

Stahl oder Edelstahl.

**Ausführung:**

verzinkt und passiviert.

Edelstahl blank.

Kunststoffgriff ölbeständig.

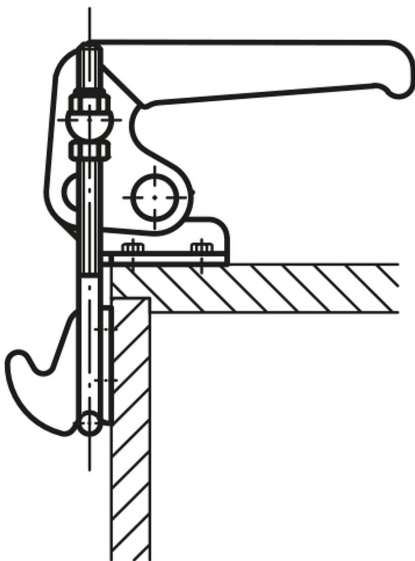
**Hinweis:**

Die Bügelspanner sind im Besonderen für das schnelle Verschließen und Befestigen von Deckeln und Klappen geeignet.

Der Verstellweg kann am Verschlussbügel für jede Ausführung individuell eingestellt werden.

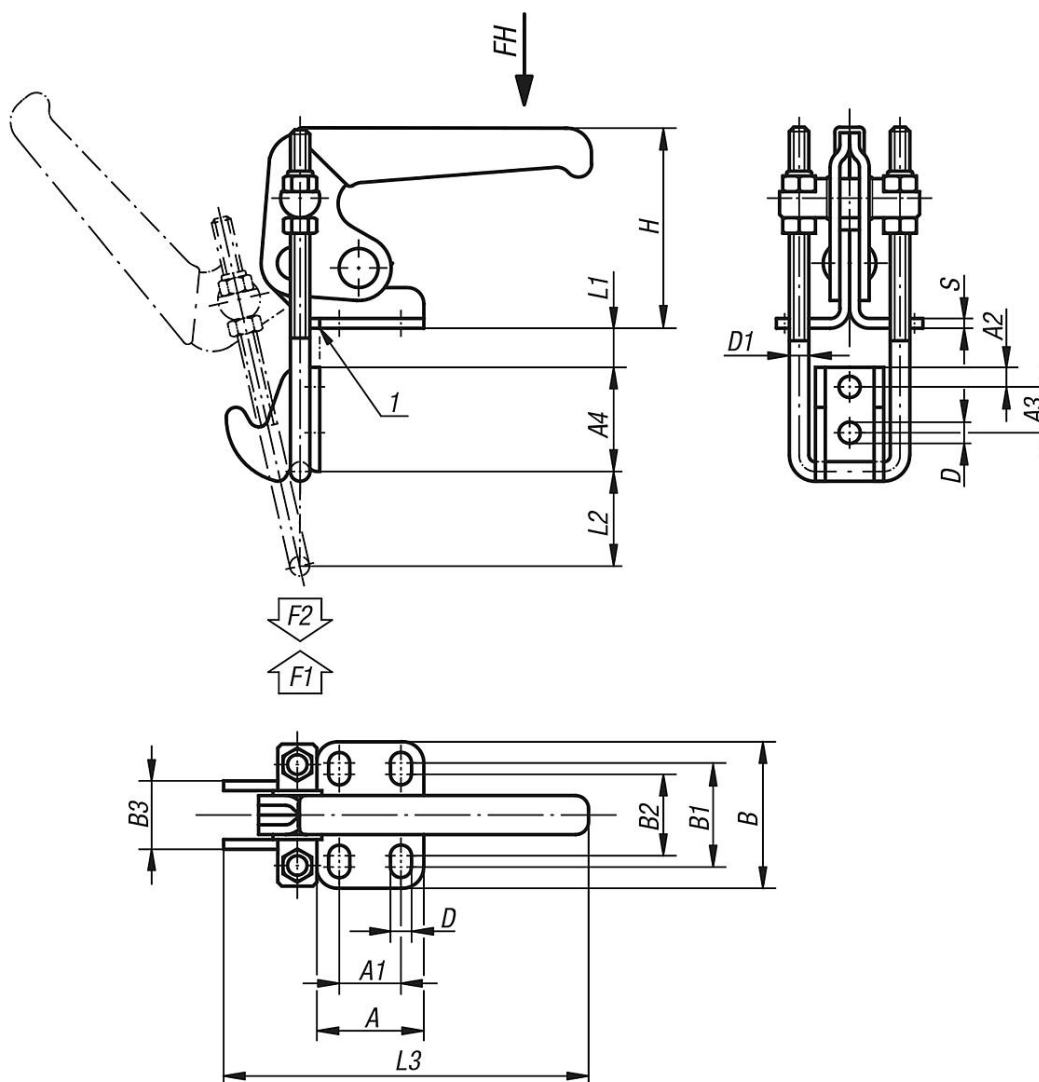
**Zeichnungshinweis:**

1) Kante und Gegenhalter bei Montage fluchtend



# Bügelspanner vertikal mit Gegenhalter

## Zeichnungen



## Artikelübersicht

### Bügelspanner vertikal mit Gegenhalter

Bestellnummer	Material Grundkörper	Öffnungswinkel Griff	Handkraft FH N	Haltekraft F2 N	Zugkraft F1 N	Verstellweg L1 min.	Verstellweg L1 max.	Spannweg L2
K0082.0140	Stahl	145°	100	2000	1800	1	25	22
K0082.0250	Stahl	145°	150	4000	2700	1	28	34
K0082.0450	Stahl	145°	200	7000	4500	1	40	45
K0082.0140N	Edelstahl	145°	100	2000	1800	1	25	22
K0082.0250N	Edelstahl	145°	150	4000	2700	1	28	34
K0082.0450N	Edelstahl	145°	200	7000	4500	1	40	45

Bestellnummer	Material Grundkörper	A	A1	A2	A3	A4	B	B1	B2	B3	D	D1	L3	H	S
K0082.0140	Stahl	26	13	4,5	11	24	36	24	19	16	5,2	4	76	42	2,5
K0082.0250	Stahl	35	19	6	14	32	48	33	26	21	6,5	6	115	64	3
K0082.0450	Stahl	51	32	8	19	40	64	45	36	28	8,5	8	152	85	4
K0082.0140N	Edelstahl	26	13	4,5	11	24	36	24	19	16	5,2	4	76	42	2,5
K0082.0250N	Edelstahl	35	19	6	14	32	48	33	26	21	6,5	6	115	64	3
K0082.0450N	Edelstahl	51	32	8	19	40	64	45	36	28	8,5	8	152	85	4

