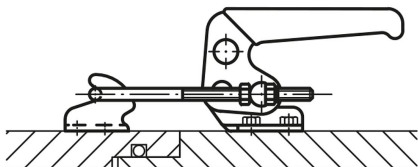


## Bügelspanner horizontal mit Gegenhalter

### Artikelbeschreibung/Produktabbildungen



### Beschreibung

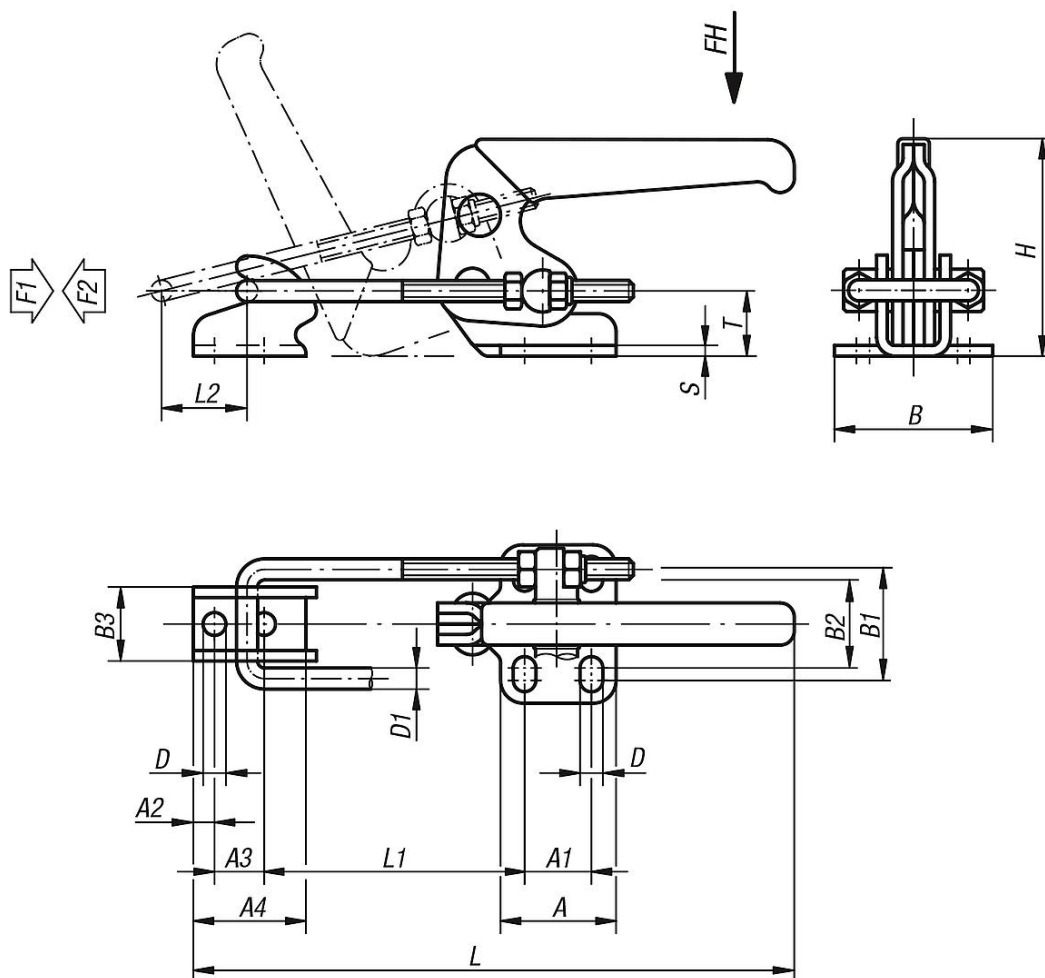
**Werkstoff:**  
Stahl oder Edelstahl.

**Ausführung:**  
verzinkt und passiviert.  
Edelstahl blank.  
Kunststoffgriff ölbeständig.

**Hinweis:**

Die Bügelspanner sind im Besonderen für das schnelle Verschließen und Befestigen von Deckeln und Klappen geeignet.  
Der Verstellweg kann am Verschlussbügel für jede Ausführung individuell eingestellt werden.

### Zeichnungen



### Artikelübersicht

### Bügelspanner horizontal mit Gegenhalter

## Bügelspanner horizontal mit Gegenhalter

### Artikelübersicht

Bestellnummer	Material Grundkörper	Öffnungswinkel Griff	Handkraft FH N	Haltekraft F2 N	Zugkraft F1 N	Verstellweg L max.	Verstellweg L min.	Verstellweg L1 max.	Verstellweg L1 min.	Spannweg L2
K0080.0140	Stahl	120°	100	2000	1800	135	105	68	38	16
K0080.0250	Stahl	120°	150	4000	2700	185	145	85	45	24
K0080.0450	Stahl	120°	200	7000	4500	250	190	120	65	32
K0080.0140N	Edelstahl	120°	100	2000	1800	135	105	68	38	16
K0080.0250N	Edelstahl	120°	150	4000	2700	185	145	85	45	24
K0080.0450N	Edelstahl	120°	200	7000	4500	250	190	120	65	32

Bestellnummer	Material Grundkörper	A	A1	A2	A3	A4	B	B1	B2	B3	D	D1	H	S	T
K0080.0140	Stahl	26	13	4,5	11	24	36	24	19	16	5,2	4	42	2,5	11,5
K0080.0250	Stahl	35	19	6	14	32	48	33	26	21	6,5	6	64	3	18,5
K0080.0450	Stahl	51	32	8	19	40	64	45	36	28	8,5	8	85	4	25,5
K0080.0140N	Edelstahl	26	13	4,5	11	24	36	24	19	16	5,2	4	42	2,5	11,5
K0080.0250N	Edelstahl	35	19	6	14	32	48	33	26	21	6,5	6	64	3	18,5
K0080.0450N	Edelstahl	51	32	8	19	40	64	45	36	28	8,5	8	85	4	25,5