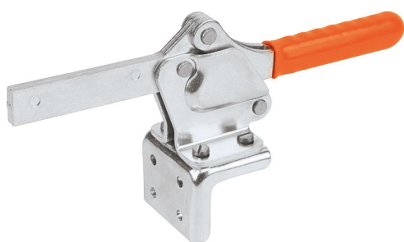


## Schnellspanner horizontal mit waagrechtem Fuß und vollem Haltearm

### Artikelbeschreibung/Produktabbildungen



Befestigungswinkel für stirnseitige Montage (siehe Zubehör).

### Beschreibung

**Werkstoff:**

Stahl.

**Ausführung:**

verzinkt und passiviert.  
Kunststoffgriff ölbeständig.

**Hinweis:**

Spindelschelle anschweißbar.

**Zubehör:**

K0098

K0100

K0101

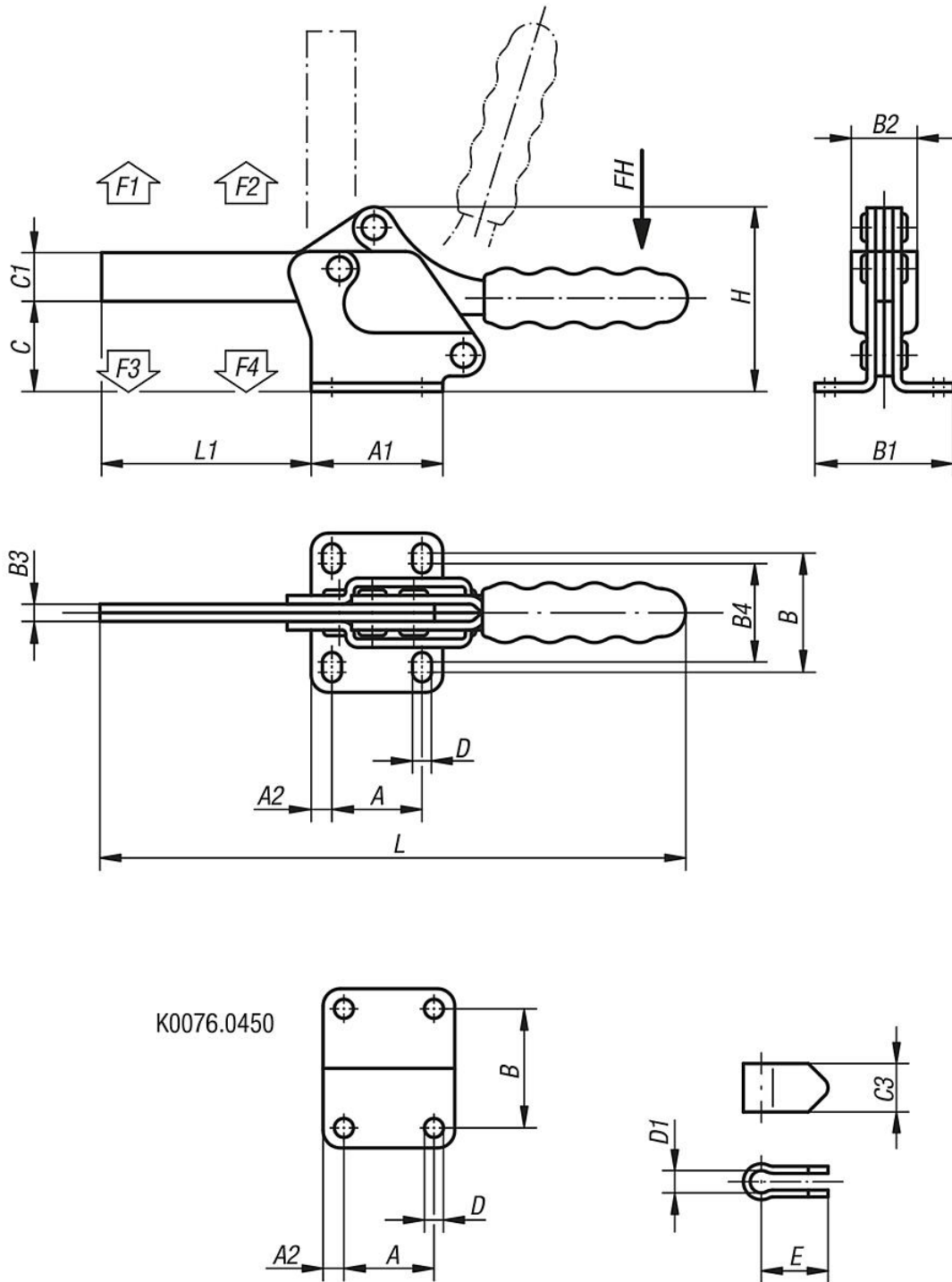
K0102

K0103

K0106

# Schnellspanner horizontal mit waagrechtem Fuß und vollem Haltearm

## Zeichnungen



## Artikelübersicht

### Schnellspanner horizontal mit waagrechtem Fuß und vollem Haltearm

Bestellnummer	Öffnungswinkel Haltearm	Öffnungswinkel Griff	Handkraft FH N	Haltekraft F1 N	Haltekraft F2 N	Spannkraft F3 N	Spannkraft F4 N	passender Kunststoffgriff
K0076.0250	95°	80°	200	1500	3500	800	1950	K0100.28
K0076.0350	90°	75°	250	2500	5500	1150	3100	K0100.30
K0076.0450	90°	75°	250	3000	6500	1150	3100	K0100.34

# Schnellspanner horizontal mit waagrechtem Fuß und vollem Haltearm

## Artikelübersicht

Bestellnummer	A	A1	A2	B	B1	B2	B3	B4	C	C1	C3	D	D1	E	H	L	L1	M=Andruckspindel	Bestellnummer Befestigungswinkel
<b>K0076.0250</b>	26	42	8	32	47	23	6	27	34	17,5	17,5	6,6	8,3	24	67	226	82	M8x60	K0098.04
<b>K0076.0350</b>	41,2	59	9	43,7	60	30	8	39,7	45	24	22	8,7	10,3	30	91	272	110	M10x80	K0098.06
<b>K0076.0450</b>	41,2	67	13	42,8	68	38	10	-	59	27	26	8,7	12,3	32	110	310	130	M12x100	K0098.06