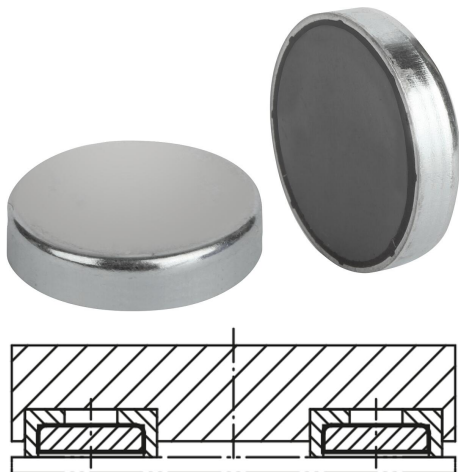


Magnete (Flachgreifer) aus Hartferrit

Artikelbeschreibung/Produktabbildungen



Beschreibung

Werkstoff:

Gehäuse Stahl.
Magnetkern Hartferrit.

Ausführung:

Gehäuse verzinkt.

Hinweis:

Flachgreifer ohne Gewindebuchse, geschirmtes System. Haltemagnete flach werden in Aufnahmebohrungen eingepresst oder eingeklebt.

Bei der Ausführung D 80 sind Haarrisse an der Haftfläche des eingebauten Magnetwerkstoffes fertigungstechnisch nicht vermeidbar. Sie beeinträchtigen die Funktion des Haftmagneten in keiner Weise.

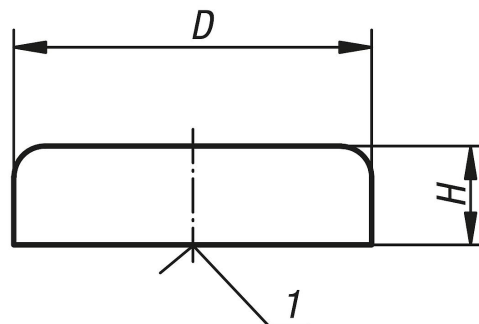
Temperaturbereich:

max. 200 °C.

Zeichnungshinweis:

1) Haftfläche

Zeichnungen



Artikelübersicht

Magnete (Flachgreifer) aus Hartferrit

Bestellnummer	D	H	Haftkraft N
K0548.01	10 ±0,15	4,5	4
K0548.02	13 ±0,15	4,5	10
K0548.03	16 ±0,15	4,5	18
K0548.04	20 ±0,15	6	30
K0548.05	25 ±0,15	7	40
K0548.06	32 ±0,20	7	80
K0548.07	40 ±0,20	8	125
K0548.08	50 ±0,20	10	220
K0548.09	63 ±0,20	14	350
K0548.10	80 ±0,25	18	600

