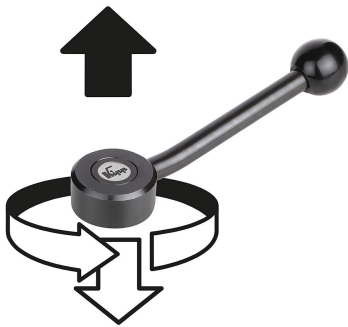


## Spannhebel flach Edelstahl mit Außengewinde

### Artikelbeschreibung/Produktabbildungen



Ausrasten  
durch Anheben



### Beschreibung

#### Ausführung:

Stahlteile blank.

#### Auf Anfrage:

Weitere Außengewinde, Schraubenlängen und Sonderausführungen.

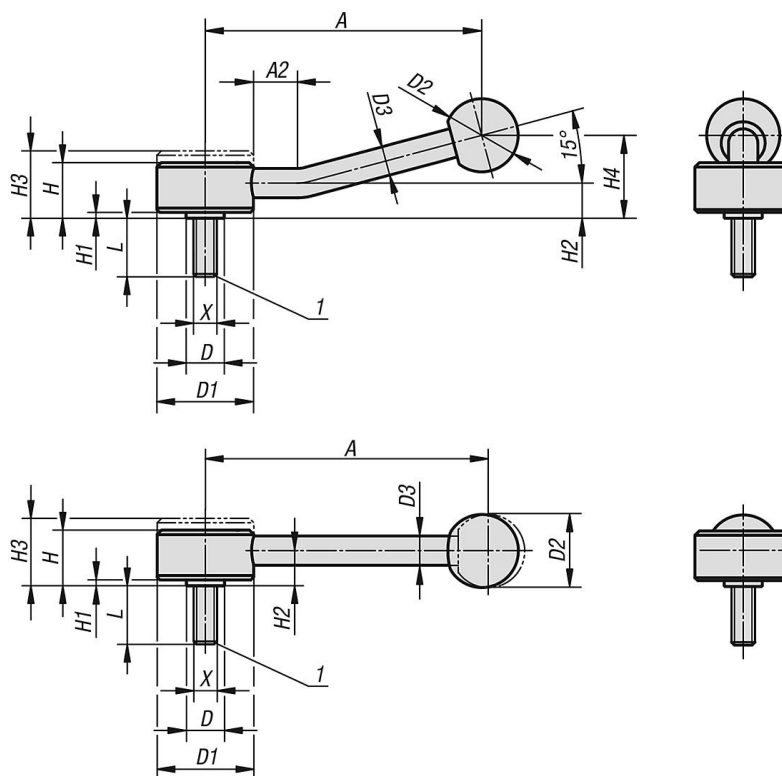
Maße "H1" und "A" auf Wunsch in anderen Längen gegen Aufpreis lieferbar.

#### Zeichnungshinweis:

1) Kegelkuppe DIN EN ISO 4753

# Spannhebel flach Edelstahl mit Außengewinde

## Zeichnungen



## Artikelübersicht

### Spannhebel flach, Edelstahl, mit Außengewinde

Bestellnummer	Form	X	A=Grifflänge	A2	D	D1	D2	D3	H	H1	H2	H3	H4	Zähnezahl	L
K0129.1081X30	0°	M8	102	-	13,5	33	25	10	19	2	12	23	-	26	30
K0129.1081X40	0°	M8	102	-	13,5	33	25	10	19	2	12	23	-	26	40
K0129.1081X50	0°	M8	102	-	13,5	33	25	10	19	2	12	23	-	26	50
K0129.2101X30	0°	M10	131	-	19	41	30	12	22	2	13,5	26	-	30	30
K0129.2101X40	0°	M10	131	-	19	41	30	12	22	2	13,5	26	-	30	40
K0129.2101X50	0°	M10	131	-	19	41	30	12	22	2	13,5	26	-	30	50
K0129.2101X60	0°	M10	131	-	19	41	30	12	22	2	13,5	26	-	30	60
K0129.2121X30	0°	M12	131	-	19	41	30	12	22	2	13,5	26	-	30	30
K0129.2121X40	0°	M12	131	-	19	41	30	12	22	2	13,5	26	-	30	40
K0129.2121X50	0°	M12	131	-	19	41	30	12	22	2	13,5	26	-	30	50
K0129.2121X60	0°	M12	131	-	19	41	30	12	22	2	13,5	26	-	30	60
K0129.3161X40	0°	M16	148	-	23	45	37	14	28	2	17	33	-	36	40
K0129.3161X50	0°	M16	148	-	23	45	37	14	28	2	17	33	-	36	50
K0129.3161X60	0°	M16	148	-	23	45	37	14	28	2	17	33	-	36	60
K0129.1082X30	15°	M8	100	15	13,5	33	25	10	19	2	12	23	29	26	30
K0129.1082X40	15°	M8	100	15	13,5	33	25	10	19	2	12	23	29	26	40
K0129.1082X50	15°	M8	100	15	13,5	33	25	10	19	2	12	23	29	26	50
K0129.2102X30	15°	M10	127	15	19	41	30	12	22	2	13,5	26	38	30	30
K0129.2102X40	15°	M10	127	15	19	41	30	12	22	2	13,5	26	38	30	40
K0129.2102X50	15°	M10	127	15	19	41	30	12	22	2	13,5	26	38	30	50
K0129.2102X60	15°	M10	127	15	19	41	30	12	22	2	13,5	26	38	30	60
K0129.2122X30	15°	M12	127	15	19	41	30	12	22	2	13,5	26	38	30	30
K0129.2122X40	15°	M12	127	15	19	41	30	12	22	2	13,5	26	38	30	40
K0129.2122X50	15°	M12	127	15	19	41	30	12	22	2	13,5	26	38	30	50
K0129.2122X60	15°	M12	127	15	19	41	30	12	22	2	13,5	26	38	30	60

## Spannhebel flach Edelstahl mit Außengewinde

### Artikelübersicht

Bestellnummer	Form	X	A=Grifflänge	A2	D	D1	D2	D3	H	H1	H2	H3	H4	Zähnezahl	L
K0129.3162X40	15°	M16	145	15	23	45	37	14	28	2	17	33	48	36	40
K0129.3162X50	15°	M16	145	15	23	45	37	14	28	2	17	33	48	36	50
K0129.3162X60	15°	M16	145	15	23	45	37	14	28	2	17	33	48	36	60