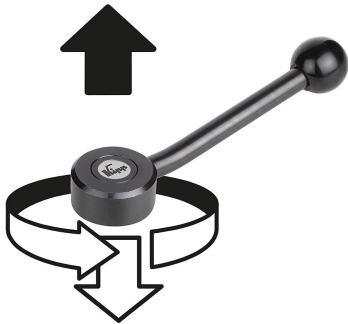


Spannhebel flach Edelstahl mit Innengewinde

Artikelbeschreibung/Produktabbildungen



Ausrasten
durch Anheben



Beschreibung

Werkstoff:

Stahlteile Edelstahl 1.4305.

Kunststoffkugelknopf schwarz.

Ausführung:

Stahlteile blank.

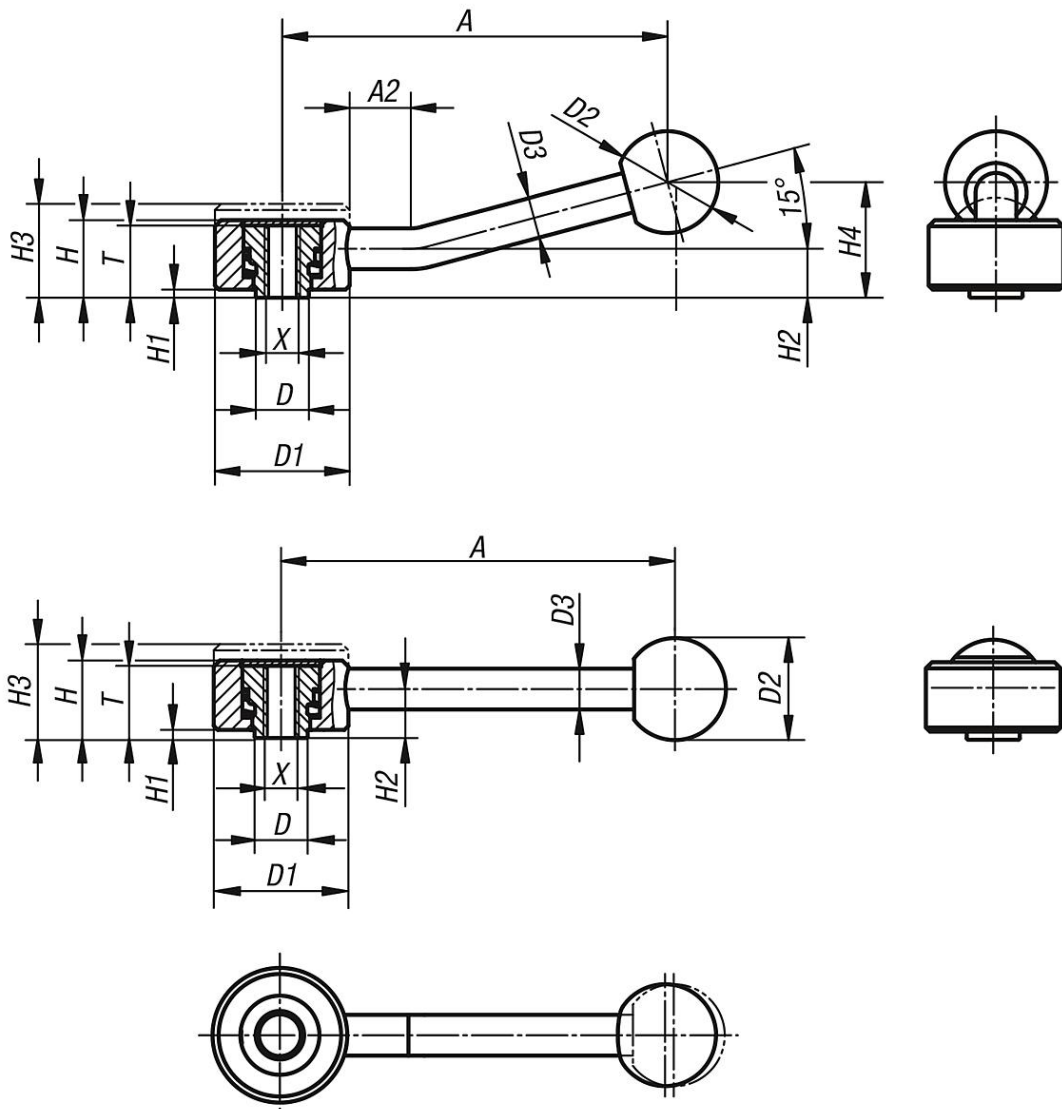
Auf Anfrage:

Weitere Innengewinde und Sonderausführungen.

Maße "H1" und "A" auf Wunsch in anderen Längen gegen Aufpreis lieferbar.

Spannhebel flach Edelstahl mit Innengewinde

Zeichnungen



Artikelübersicht

Spannhebel flach, Edelstahl, mit Innengewinde

Bestellnummer	Befestigungsart	Form	X	T	A=Grifflänge	A2	D	D1	D2	D3	H	H1	H2	H3	H4	Zähnezahl
K0129.1081	Innengewinde	0°	M8	18	102	-	13,5	33	25	10	19	2	12	23	-	26
K0129.2101	Innengewinde	0°	M10	21	131	-	19	41	30	12	22	2	13,5	26	-	30
K0129.2121	Innengewinde	0°	M12	21	131	-	19	41	30	12	22	2	13,5	26	-	30
K0129.3161	Innengewinde	0°	M16	27	148	-	23	45	37	14	28	2	17	33	-	36
K0129.1082	Innengewinde	15°	M8	18	100	15	13,5	33	25	10	19	2	12	23	29	26
K0129.2102	Innengewinde	15°	M10	21	127	15	19	41	30	12	22	2	13,5	26	38	30
K0129.2122	Innengewinde	15°	M12	21	127	15	19	41	30	12	22	2	13,5	26	38	30
K0129.3162	Innengewinde	15°	M16	27	145	15	23	45	37	14	28	2	17	33	48	36

