

Schnellspanner vertikal schwere Ausführung mit vollem Haltearm

Artikelbeschreibung/Produktabbildungen



Beschreibung

Werkstoff:

Stahl.

Ausführung:

brüniert.

Lagerbolzen und Lagerbuchsen einsatzgehärtet.

Kunststoffgriff ölbeständig.

Hinweis:

Alle Gelenke regelmäßig ölen.

Zubehör:

K0099

K0102

K0103

K0106

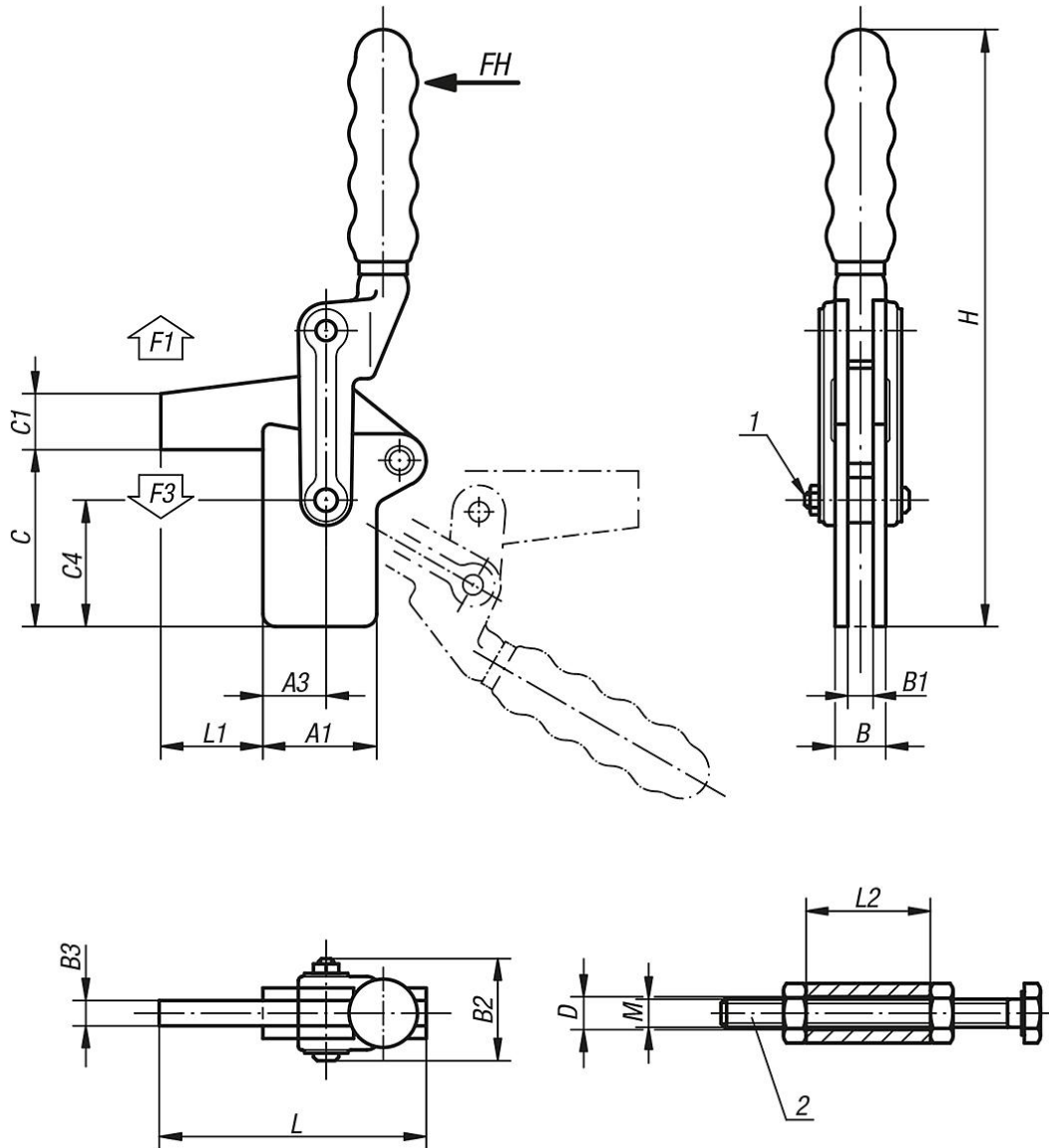
Zeichnungshinweis:

1) Nachstellbare Haltearmführung

2) Buchse mit Sechskantschraube und Muttern

Schnellspanner vertikal schwere Ausführung mit vollem Haltearm

Zeichnungen



Artikelübersicht

Schnellspanner vertikal schwere Ausführung mit vollem Haltearm

Bestellnummer	Öffnungswinkel Haltearm	Öffnungswinkel Griff	Handkraft FH N	Haltekraft F1 N	Spannkraft F3 N	passender Kunststoffgriff
K0067.0700	205°	130°	340	7000	1400	K0099.28
K0067.1200	195°	130°	500	12000	1400	K0099.30
K0067.2400	195°	130°	500	15000	1850	K0099.33

Bestellnummer	A1	A3	B	B1	B2	B3	C	C1	C4	D	H	L	L1	L2	M
K0067.0700	45	25	20	10	43	10	70	22	50	12,2	235	104	40	30	M12x100
K0067.1200	51	26	24	12	51	12	88	26	63	12,2	276	124	50	30	M12x100
K0067.2400	64	40	32	16	64	16	105	32	76	16,3	318	162	60	38	M16x150

