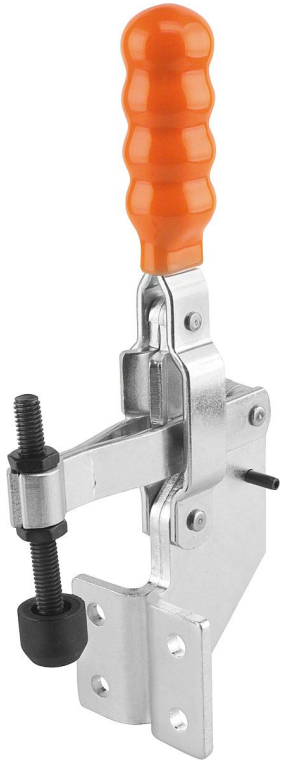


Schnellspanner vertikal mit Winkelfuß und fester Andruckspindel

Artikelbeschreibung/Produktabbildungen



Beschreibung

Werkstoff:

Stahl.

Ausführung:

verzinkt und passiviert.

Andruckspindel und Muttern phosphatiert.

Kunststoffgriff ölbeständig.

Hinweis:

Der Öffnungswinkel von Haltearm und Griff kann durch Neupositionieren oder Entfernen des Anschlagstiftes verkleinert bzw. vergrößert werden.

Bei den Ausführungen K0063.0100 und K0063.0200 wird ein Neoprendruckstück mitgeliefert.

Zubehör:

K0100

K0101

K0102

K0103

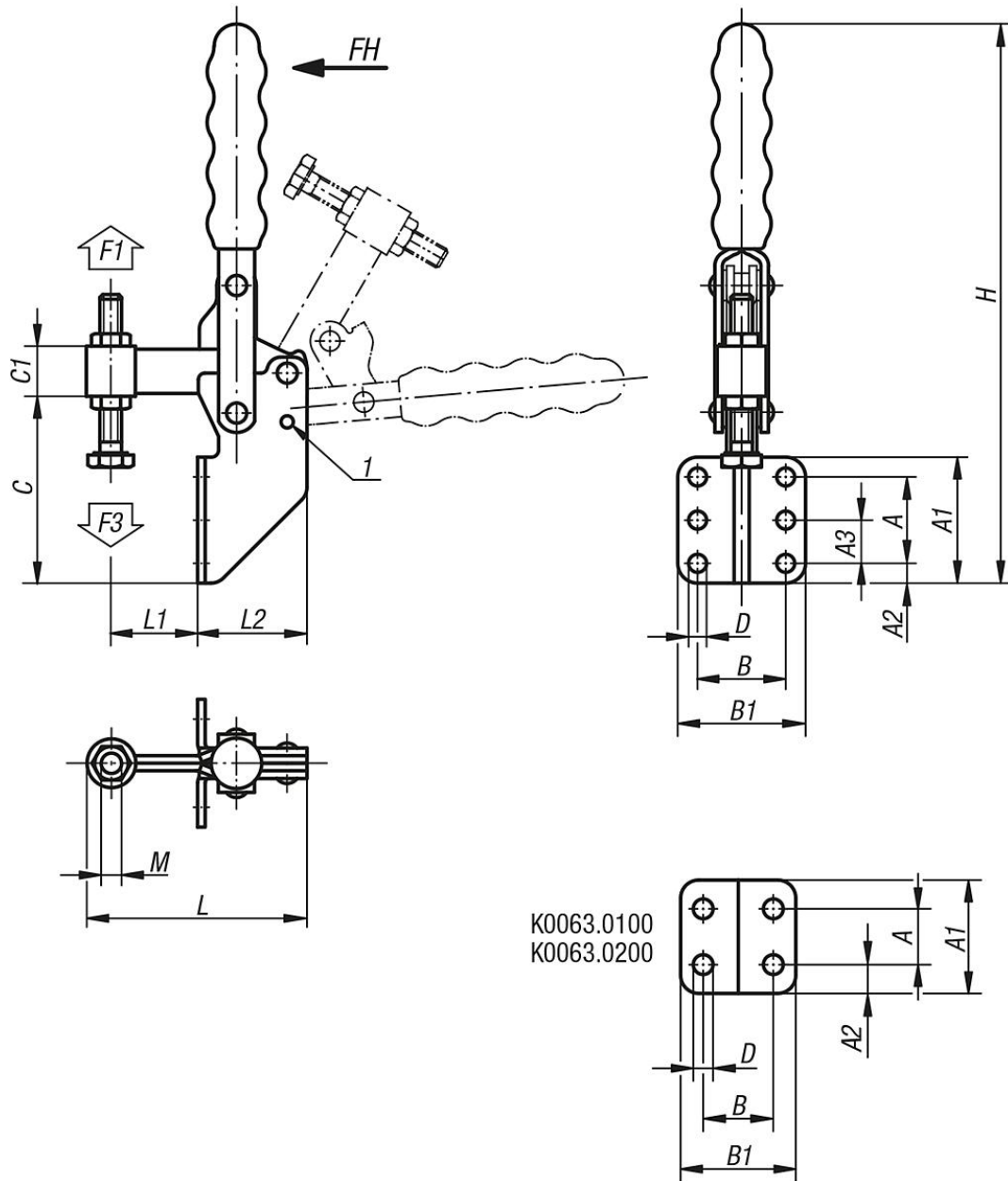
K0106

Zeichnungshinweis:

1) Position 1

Schnellspanner vertikal mit Winkelfuß und fester Andruckspindel

Zeichnungen



Artikelübersicht

Schnellspanner vertikal mit Winkelfuß und fester Andruckspindel

Bestellnummer	Öffnungswinkel Haltearm Position 1	Öffnungswinkel Haltearm ohne Anschlag	Öffnungswinkel Griff Position 1	Öffnungswinkel Griff ohne Anschlag	passender Kunststoffgriff
K0063.0100	80°	190°	60°	100°	K0100.16
K0063.0200	105°	175°	70°	95°	K0100.22
K0063.0300	105°	160°	65°	90°	K0100.28

Bestellnummer	A	A1	A2	A3	B	B1	C	C1	D	H	L	L1	L2	M	Handkraft FH N	Haltekraft F1 N	Spannkraft F3 N
K0063.0100	14	29	7	-	17,5	28	44	9,5	4,8	122	66	24,5	36	M5x35	80	850	650
K0063.0200	19	35	8	-	25	41	64	12,7	5,5	170	77	27	44	M6x50	100	1600	1150
K0063.0300	35	51	8	16	35	51	81	21,5	6,8	235	116	58	51	M8x60	130	3000	1150

