

## Gegenhaken Form A

### Artikelbeschreibung/Produktabbildungen



### Beschreibung

**Werkstoff:**

Stahl oder Edelstahl 1.4301.

**Ausführung:**

verzinkt, blau passiviert.

Edelstahl blank.

**Hinweis:**

Einstellbare Spannverschlüsse dienen als sicheres Verschlussystem für industrielle Anwendungen. Durch die Totpunktüberschreitung halten sie vibrationsfest. Um Toleranzen auszugleichen besitzt der Spannverschluss einen beweglich gelagerten Spannhaken.

Nachdem der Spannhaken im Gegenhaken eingehakt worden ist, können die zu verbindenden Teile durch Anspannen des Griffteils bis zu 15 mm zusammengezogen werden. Um Toleranzen auszugleichen oder um genügend Spannung aufzubauen kann der Spannhaken über eine Spindel (M6) verstellt werden.

Die Spannverschlüsse können angeschraubt oder angenietet werden. Wir empfehlen zum Befestigen der Komponenten Senkschrauben.

Gegenhaken bitte separat bestellen.

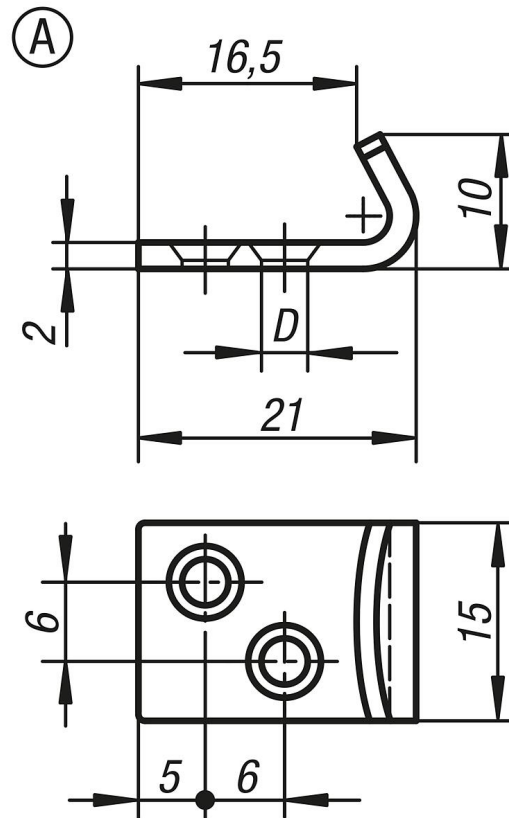
Die Haltekraft F1 bezieht sich auf den Spannverschluss nicht auf den Gegenhaken.

**Auf Anfrage:**

Mit Sicherung gegen Aufspringen lieferbar.

## Gegenhaken Form A

## Zeichnungen



## Artikelübersicht

Bestellnummer	Material Grundkörper	Form	D
K0050.9135211	Stahl	A	3,7
K0050.9135212	Edelstahl	A	3,7