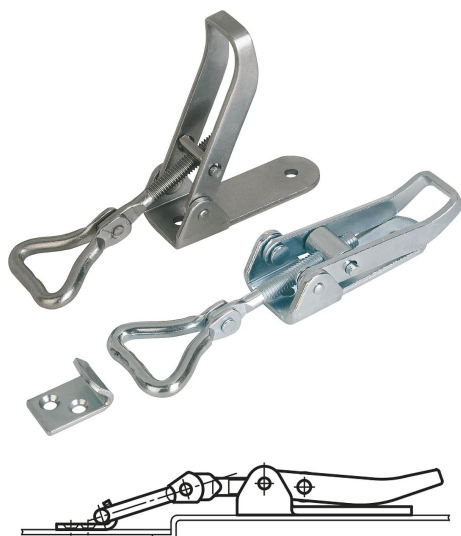


Spannverschlüsse einstellbar mit beweglichem Spannhaken

Artikelbeschreibung/Produktabbildungen



Beschreibung

Werkstoff:

Stahl oder Edelstahl 1.4301.

Ausführung:

verzinkt, blau passiviert.

Edelstahl blank.

Hinweis:

Einstellbare Spannverschlüsse dienen als sicheres Verschlusssystem für industrielle Anwendungen. Durch die Totpunktüberschreitung halten sie vibrationsfest. Um Toleranzen auszugleichen besitzt der Spannverschluss einen beweglich gelagerten Spannhaken.

Nachdem der Spannhaken im Gegenhaken eingehakt worden ist, können die zu verbindenden Teile durch Anspannen des Griffteils bis zu 15 mm zusammengezogen werden. Um Toleranzen auszugleichen oder um genügend Spannung aufzubauen kann der Spannhaken über eine Spindel (M6) verstellt werden.

Die Spannverschlüsse können angeschraubt oder angenietet werden. Wir empfehlen zum Befestigen der Komponenten Senkschrauben.

Gegenhaken bitte separat bestellen.

Die Haltekraft F1 bezieht sich auf den Spannverschluss nicht auf den Gegenhaken.

Auf Anfrage:

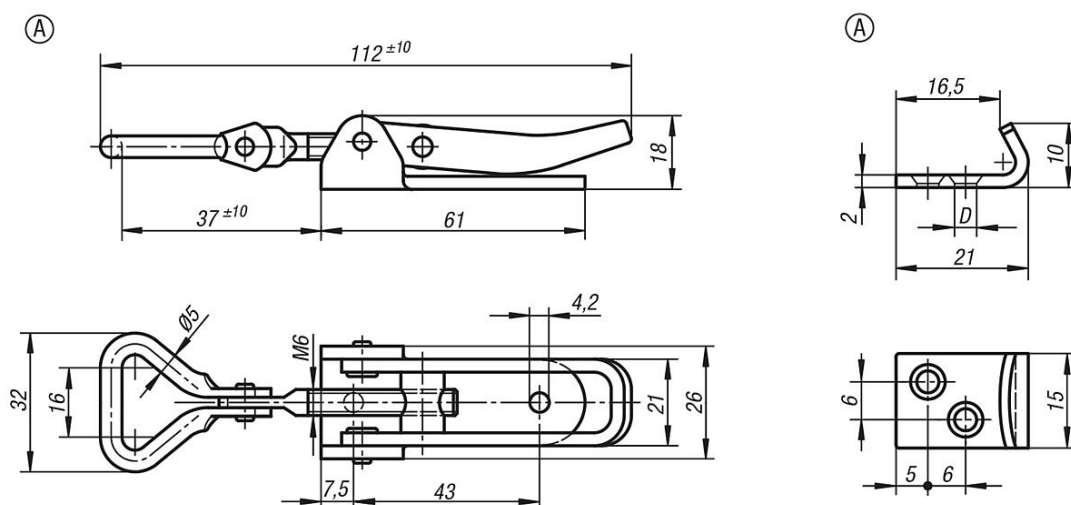
Mit Sicherung gegen Aufspringen lieferbar.

Zubehör:

K0044.9242451

K0044.9242452

Zeichnungen



Artikelübersicht

Spannverschlüsse einstellbar mit beweglichem Spannhaken

Artikelübersicht

Spannverschlüsse einstellbar mit beweglichem Spannhaken

Bestellnummer	Material Grundkörper	D2	Haltekraft F1 N
K0050.1421121	Stahl	-	1000
K0050.1421122	Edelstahl	-	1000
K0050.9135211	Stahl	-	-
K0050.9135212	Edelstahl	-	-