

## Spannverschlüsse mit Federbügel

### Artikelbeschreibung/Produktabbildungen



### Beschreibung

**Werkstoff:**

Stahl oder Edelstahl 1.4301.

**Ausführung:**

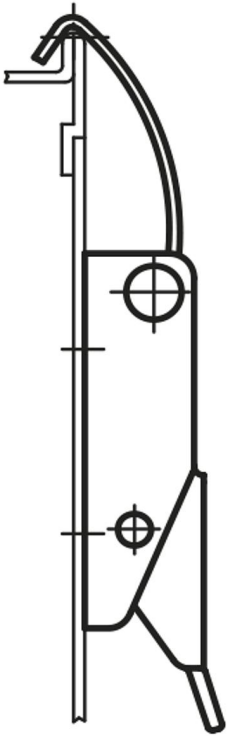
verzinkt, blau passiviert.

Edelstahl blank.

**Zeichnungshinweis:**

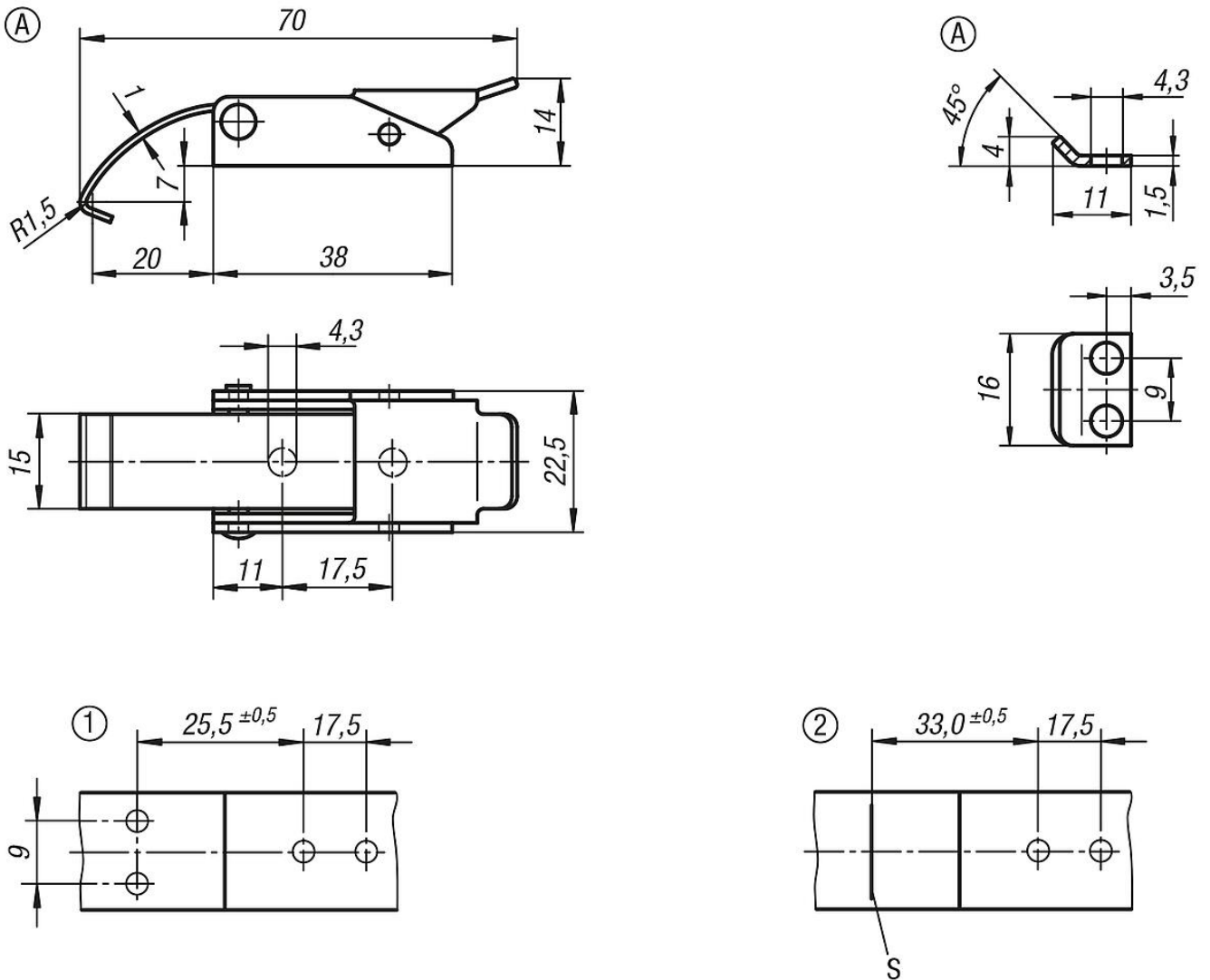
- 1) Lochbild für Montage mit Gegenhaken
- 2) Lochbild für Montage ohne Gegenhaken

S = Schließkante



# Spannverschlüsse mit Federbügel

## Zeichnungen



## Artikelübersicht

### Spannverschlüsse mit Federbügel

Bestellnummer Stahl	Bestellnummer Edelstahl	Form	Haltekraft F1 N
K0043.1430701	K0043.1430702	A	500

### Gegenhaken

Bestellnummer Stahl	Bestellnummer Edelstahl	Form
K0043.9143111	K0043.9143112	A