

Spannbacke roh

Artikelbeschreibung/Produktabbildungen

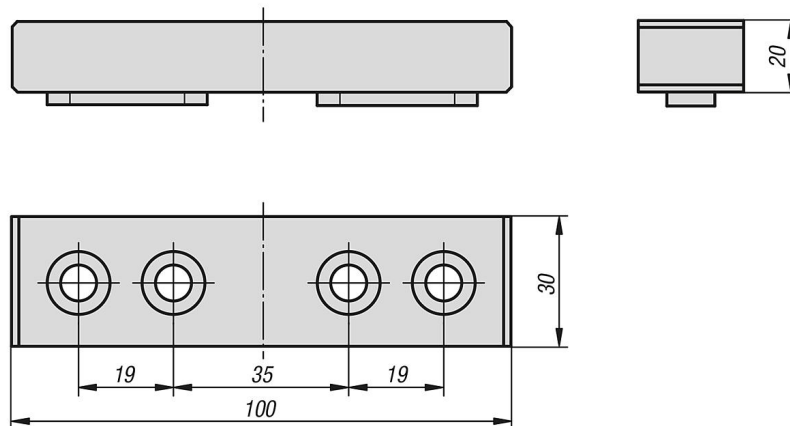


Beschreibung

Werkstoff:
Stahl 1.0503.

Ausführung:
blank.

Zeichnungen



Artikelübersicht

Spannbacke roh

Bestellnummer	Passend zu
K0944.210020	allen 3 und 5-Achs-Spannern