

Описание товара/фотография продукта



Описание

Материал:
Нержавеющая сталь.

Исполнение:
закалённый.

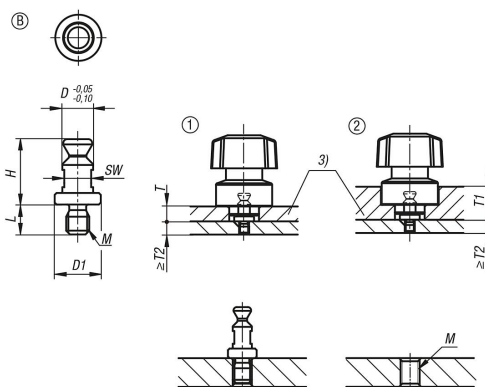
Указание:
Возможность монтажа 1 с зажимным болтом формы А для толщины плиты 6 мм и с зажимным болтом формы В для толщины плиты 9 мм.
Возможность монтажа 2 с зажимным болтом формы А для толщины плиты > 6 и до 20 мм и с зажимным болтом формы В для толщины плиты > 9 и до 20 мм.

Цвет может отличаться от изображения по причине затвердевания.

Приведение в действие:
Винтите зажимные болты в резьбу и затяните. См. монтажный чертеж.

Указание на чертеже:
1) Возможность монтажа 1
2) Возможность монтажа 2
3) Плита

Чертежи



Обзор изделий

Номер заказа	Форма	L	D	D1	H	M	T	T1	T2	SW	Усилие на срез, кН
K2257.06051	B	7,8	6	9	16	M5	9	9-20	8	5	1,8
K2257.06061	B	7,8	6	9	16	M6	9	9-20	8	5	2,5
K2257.08061	B	7,8	8	12	17	M6	9	9-20	8	7	2,5