

Шаровые ролики с пластиковым корпусом

Описание товара/фотография продукта



Описание

Материал:

Корпус и крышка из делрина.

Опорный шарик, нержавеющая сталь.

Грузовой шар из нержавеющей стали или пластмассы.

Исполнение:

Нержавеющая сталь, закалённая.

Указание:

Шаровые ролики изготавливаются из сертифицированной синей пластмассы, пригодной для использования в пищевой промышленности. Шаровые ролики оснащены безззорной и закрытой крышкой, предотвращающей появление кромки из грязи.

Через отверстия для удаления грязи с нижней стороны корпуса шаровые ролики особенно легко чистить.

Скорость подачи до 1,5 м/с.

Пригодность для применения с продуктами питания: Food Grade, постановление ЕС 1935/2004, постановление ЕС 10/2011.

Диапазон температур:

от -30°C до +50°C (до +30°C для пластмассового грузового шарика)

Указание на чертеже:

1) Грузовой шарик

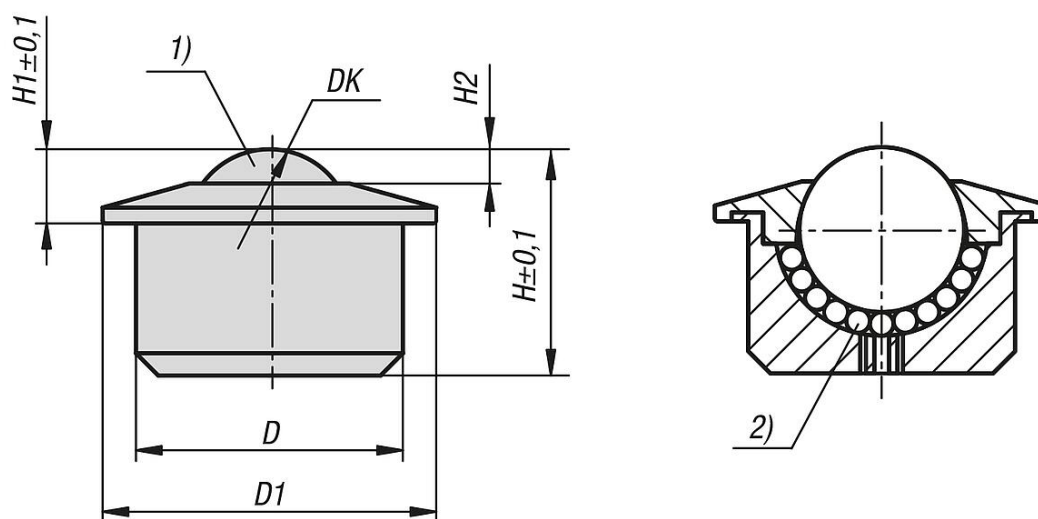
2) Опорный шарик

Форма А: крышка и корпус из делрина, опорные шарики из нержавеющей стали, грузовые шарики из делрина

Форма В: крышка и корпус из делрина, опорные шарики из нержавеющей стали, грузовые шарики из нержавеющей стали

Шаровые ролики с пластиковым корпусом

Чертежи



Обзор изделий

Шаровые ролики с пластиковым корпусом

Номер заказа	Форма	Тип формы	D	D1	DK	H	H1	H2	Коэффициент работоспособности C (H)	Вариант крепления
K1827.150	A	Шар из ПФЛ	24	31	15,875	20,5	9,5	4,5	200	запрессовать
K1827.220	A	Шар из ПФЛ	36	45	22,225	30,5	10	4,5	250	запрессовать
K1827.300	A	Шар из ПФЛ	45	55	30	37	14	5,5	350	запрессовать
K1827.440	A	Шар из ПФЛ	62	75	44,5	53,5	19	9	500	запрессовать
K1827.151	B	Шар из нержавеющей стали	24	31	15,875	20,5	9,5	4,5	200	запрессовать
K1827.221	B	Шар из нержавеющей стали	36	45	22,225	30,5	10	4,5	250	запрессовать
K1827.301	B	Шар из нержавеющей стали	45	55	30	37	14	5,5	350	запрессовать
K1827.441	B	Шар из нержавеющей стали	62	75	44,5	53,5	19	9	500	запрессовать