

Ножки приспособлений с внутренней резьбой, форма В, торцевая опорная поверхность шлифованная и закаленная

Описание товара/фотография продукта



Описание

Материал:

Корпус — закалённая сталь.

Исполнение:

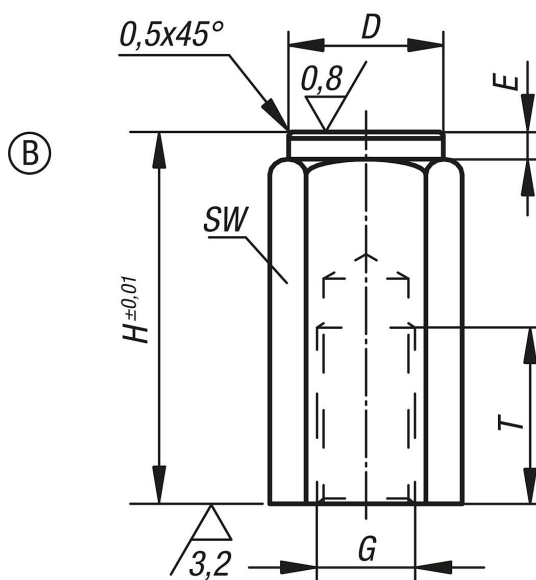
Корпус закалённый и воронённый.

Опорные поверхности — закалённые.

Указание:

Эти ножки применяются для фиксации и зажима обработанных и необработанных деталей и приспособлений. Поэтому они служат в качестве упоров и подставок при производстве приспособлений и инструментов.

Чертежи



Обзор изделий

Номер заказа	Форма	D	E	G	H	T	SW
K0301.206X20	B	9,5	2	M6	20	12	10
K0301.206X40	B	9,5	2	M6	40	12	10
K0301.210X32	B	16,5	3	M10	32	18	17
K0301.210X63	B	16,5	3	M10	63	18	17
K0301.212X32	B	18,5	3	M12	32	18	19
K0301.212X63	B	18,5	3	M12	63	18	19

Ножки приспособлений с внутренней резьбой, форма В, торцевая опорная поверхность шлифованная и закаленная

Обзор изделий

Номер заказа	Форма	D	E	G	H	T	SW
K0301.216X50	B	23	4	M16	50	24	24
K0301.216X100	B	23	4	M16	100	24	24