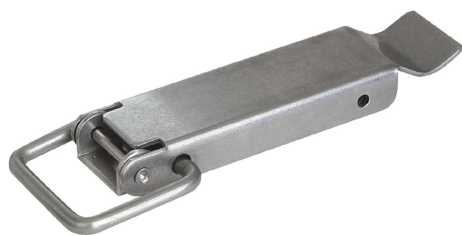


Защёлки натяжные регулируемые со скобой формы А

Описание товара/фотография продукта



Описание

Материал:

Сталь или нержавеющая сталь 1.4301.

Исполнение:

оцинковано с синим пассивированием.

Нержавеющая сталь, без покрытия.

Указание:

Натяжные защёлки со стяжной скобой для надежного удержания и запираения крышек и клапанов, облицовки различных машин и т. д. За счет прохождения мертвой точки они становятся устойчивы к вибрации.

Крепежное усилие достигается натягиванием стяжной скобы.

С помощью отверстия D2 натяжные защёлки должны быть защищены или опломбированы от случайного отвинчивания.

Натяжные защёлки могут привинчиваться или приклепываться.

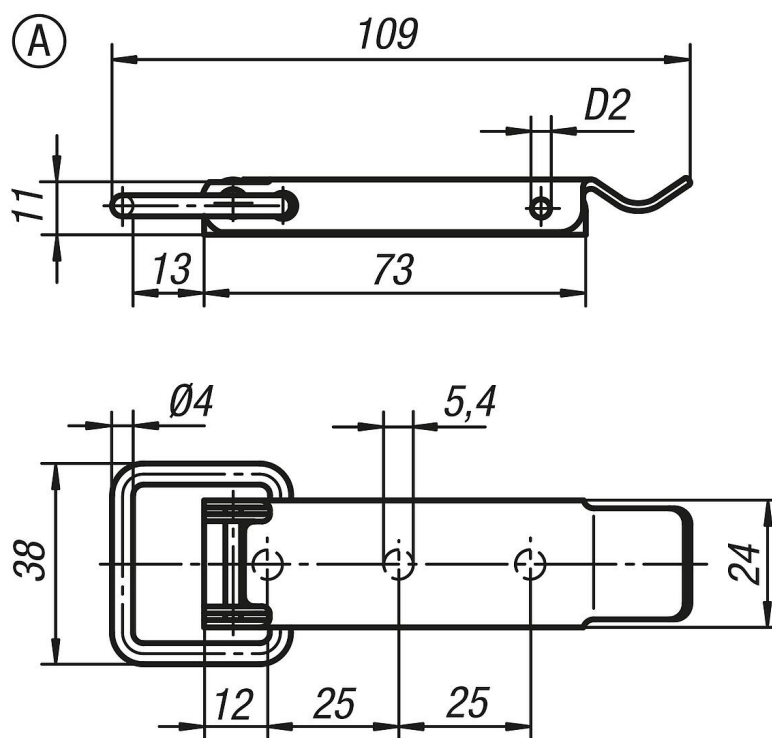
Крюки заказываются отдельно.

Удерживающую силу F1 обеспечивает натяжная защёлка, а не крюк.

По запросу:

Запираемая конструкция с замковой петлей.

Чертежи



Защёлки натяжные регулируемые со скобой формы А

Обзор изделий

Защёлки натяжные регулируемые со скобой

Номер заказа	Обозначение	Материал основы	Форма	D2	Усилие зажима F1 Н
K0045.1541091	Защелка	Сталь	A	3,2	2000
K0045.1541092	Защелка	нержавеющая сталь	A	3,2	2000