

## Construção modular de um pé nivelador ECO

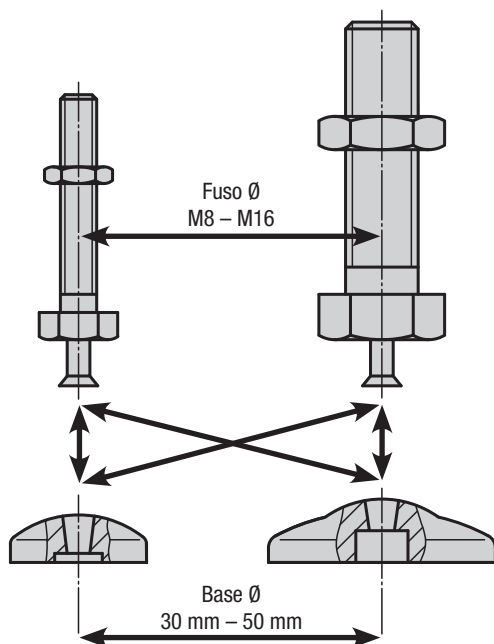
### Aplicação:

Os pés niveladores ECO foram construídos de forma modular. Os componentes podem ser combinados individualmente, de acordo com cada tipo de aplicação. Todavia o fuso roscado não será aparafusado e sim pressionado de forma que não possa se soltar. Sendo assim, eles podem ser utilizados tanto em máquinas, instalações como em móveis de escritório.

### Construção modular:

Os pés niveladores são compostos por dois componentes: por uma base e por um fuso roscado. **Cada** base pode ser combinada com **um** fuso roscado (veja Fig. 1).

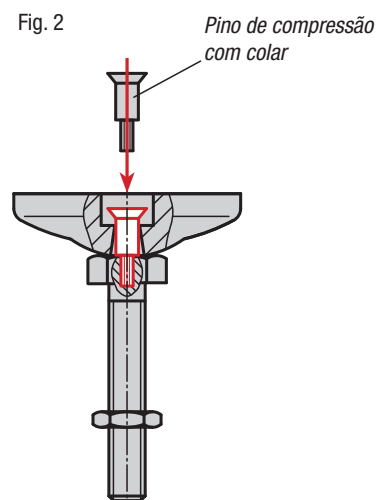
Fig. 1



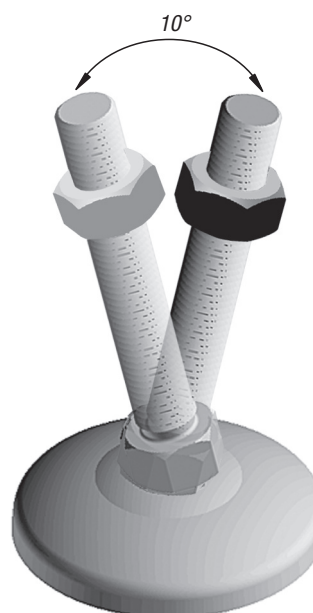
### Montagem:

Coloque a base para os pés niveladores sobre o fuso roscado e pressione o pino até o colar (o fuso roscado não se soltará acidentalmente da base).

Fig. 2



Ângulo de inclinação do fuso roscado:



### Indicação para encomenda:

Caso a base para pés niveladores e o fuso roscado devam ser fornecidos montados, favor indicar o código do artigo da base e do fuso, adicionando a denominação „**montado**“ (veja exemplo de encomenda na página dos produtos correspondentes).