

Dobradiças de aço internas, ângulo de abertura 110°

Descrição do artigo/Imagens dos produtos



Descrição

Material:

Aço.

Versão:

peça zincada.

Indicação:

Dobradiças adequadas exclusivamente para aplicações horizontais.

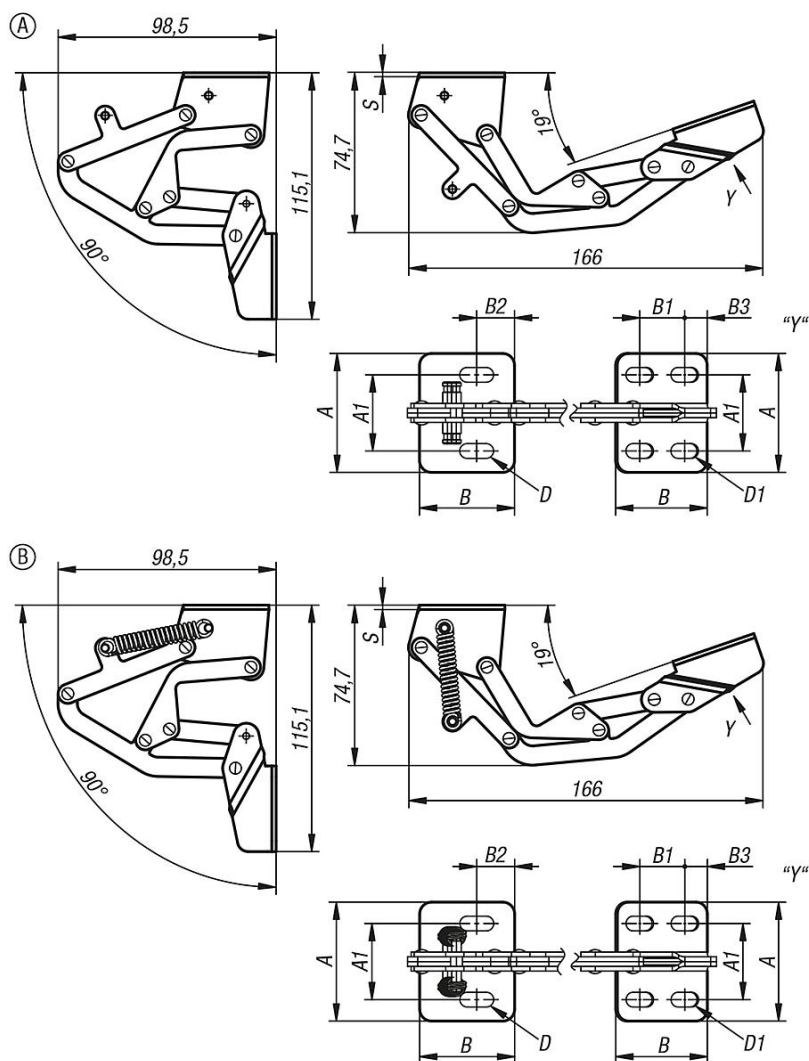
Na versão com mola é atingido um torque de 1,0 Nm na abertura e 3,0 Nm no fechamento.

Ângulo de abertura 110°.



Dobradiças de aço internas, ângulo de abertura 110°

Desenhos



Visão geral dos artigos

Dobradiças de aço, internas, ângulo de abertura 110°

Código do artigo	Forma	Tipo de produto	A	A1	B	B1	B2	B3	D	D1	S
K1519.50400	A	dobradiça interna	50	32	40	20	16	10	6,2x14,2	6,2x12,2	2
K1519.50401	B	dobradiças com molas embutidas	50	32	40	20	16	10	6,2x14,2	6,2x12,2	2