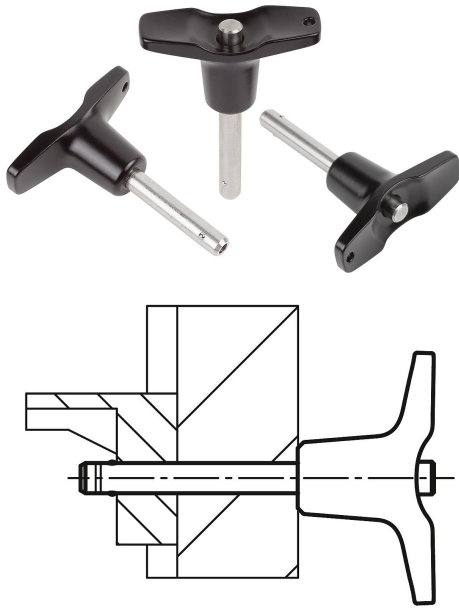


Pinos de bloqueio esférico com manípulo em T de Zamak e de alta resistência ao cisalhamento

Descrição do artigo/Imagens dos produtos



Descrição

Material:

Cabo em Zamak.

Botão de pressão 1.4305.

Pino em aço inoxidável 1.4542.

Esferas em aço inoxidável 1.4125.

Mola de pressão em aço inoxidável 1.4310.

Versão:

Manípulo preto.

Aço inoxidável, superfície sem tratamento.

Indicação:

Os pinos de bloqueio esférico servem para fixação e união rápida e fácil de componentes.

Ao pressionar o botão de pressão, ambas as esferas destravam, fixando assim as partes a serem unidas. Ao soltar o botão de pressão, as esferas travam automaticamente, unindo os componentes de forma segura, sem o risco de desprendimento.

Cisalhamento duplo (F) = S • τ aB máx.

Os dados de cisalhamento correspondem à carga de ruptura teórica.

Eles são valores de referência não vinculativos, sem levar em conta os fatores de segurança, portanto, excluem qualquer termo de responsabilidade. Os dados mencionados são de caráter informativo e não garantem as propriedades de forma legal.

Os valores de carga foram calculados com base na norma DIN 50141. Cada usuário deve determinar individualmente se o pino de bloqueio esférico é adequado para a respectiva aplicação.

Fatores como a grande variedade de materiais, nos quais os pinos de bloqueio esférico são usados, as condições climáticas e o desgaste podem influenciar os valores determinados.

Pinos de bloqueio esférico com alta resistência ao cisalhamento estão marcados por uma ranhura de indicação posicionada diretamente no pino.

Vantagens:

Alta capacidade de suporte de carga em comparação com os outros produtos convencionais.

O pino fabricado de aço inoxidável 1.4542 é temperado, apresenta alta resistência ao cisalhamento e extremamente robusto.

Acessórios:

Buchas de alojamento para pino de bloqueio esférico K0724

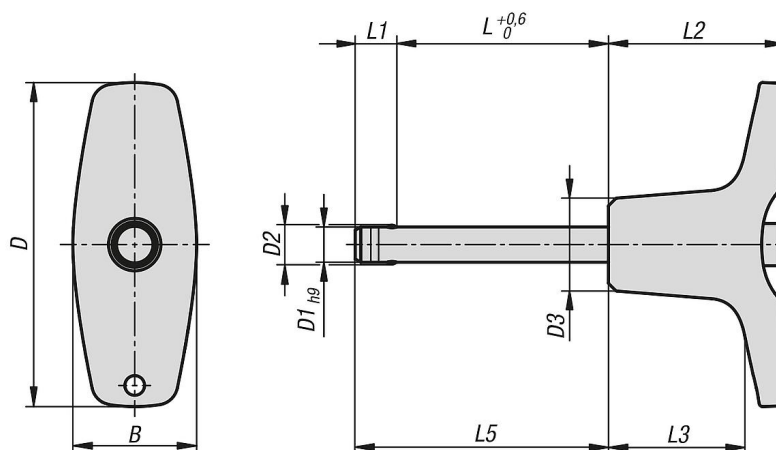
Cabo de proteção em espiral K0367

Cabo de segurança anti perda com olhal K0367

Anel de chave K0367

Pinos de bloqueio esférico com manípulo em T de Zamak e de alta resistência ao cisalhamento

Desenhos



Visão geral dos artigos

Pino de bloqueio esférico com manípulo em T com alta resistência ao cisalhamento

Código do artigo	B	D	D1	D2	D3	L	L1	L2	L3	L5	Furo de alojamento H11	Cisalhamento duplo máx. kN
K0793.214605010	17,6	46	5	5,5	13,2	10	5,9	25	19,4	15,9	5	24
K0793.214605015	17,6	46	5	5,5	13,2	15	5,9	25	19,4	20,9	5	24
K0793.214605020	17,6	46	5	5,5	13,2	20	5,9	25	19,4	25,9	5	24
K0793.214605025	17,6	46	5	5,5	13,2	25	5,9	25	19,4	30,9	5	24
K0793.214605030	17,6	46	5	5,5	13,2	30	5,9	25	19,4	35,9	5	24
K0793.214606010	17,6	46	6	6,85	13,2	10	6,8	25	19,4	16,8	6	35
K0793.214606015	17,6	46	6	6,85	13,2	15	6,8	25	19,4	21,8	6	35
K0793.214606020	17,6	46	6	6,85	13,2	20	6,8	25	19,4	26,8	6	35
K0793.214606025	17,6	46	6	6,85	13,2	25	6,8	25	19,4	31,8	6	35
K0793.214606030	17,6	46	6	6,85	13,2	30	6,8	25	19,4	36,8	6	35
K0793.214606035	17,6	46	6	6,85	13,2	35	6,8	25	19,4	41,8	6	35
K0793.214606040	17,6	46	6	6,85	13,2	40	6,8	25	19,4	46,8	6	35
K0793.214606045	17,6	46	6	6,85	13,2	45	6,8	25	19,4	51,8	6	35
K0793.214606050	17,6	46	6	6,85	13,2	50	6,8	25	19,4	56,8	6	35
K0793.216308020	23	62,9	8	9,5	17,3	20	7,8	33	24,4	27,8	8	63
K0793.216308025	23	62,9	8	9,5	17,3	25	7,8	33	24,4	32,8	8	63
K0793.216308030	23	62,9	8	9,5	17,3	30	7,8	33	24,4	37,8	8	63
K0793.216308035	23	62,9	8	9,5	17,3	35	7,8	33	24,4	42,8	8	63
K0793.216308040	23	62,9	8	9,5	17,3	40	7,8	33	24,4	47,8	8	63
K0793.216308045	23	62,9	8	9,5	17,3	45	7,8	33	24,4	52,8	8	63
K0793.216308050	23	62,9	8	9,5	17,3	50	7,8	33	24,4	57,8	8	63
K0793.216310020	23	62,9	10	12	17,3	20	8,9	33	24,4	28,9	10	100
K0793.216310025	23	62,9	10	12	17,3	25	8,9	33	24,4	33,9	10	100
K0793.216310030	23	62,9	10	12	17,3	30	8,9	33	24,4	38,9	10	100
K0793.216310035	23	62,9	10	12	17,3	35	8,9	33	24,4	43,9	10	100
K0793.216310040	23	62,9	10	12	17,3	40	8,9	33	24,4	48,9	10	100
K0793.216310045	23	62,9	10	12	17,3	45	8,9	33	24,4	53,9	10	100
K0793.216310050	23	62,9	10	12	17,3	50	8,9	33	24,4	58,9	10	100
K0793.216310060	23	62,9	10	12	17,3	60	8,9	33	24,4	68,9	10	100
K0793.218212025	33	81,8	12	14,5	26,3	25	9,9	39,5	28,8	34,9	12	144
K0793.218212030	33	81,8	12	14,5	26,3	30	9,9	39,5	28,8	39,9	12	144
K0793.218212035	33	81,8	12	14,5	26,3	35	9,9	39,5	28,8	44,9	12	144
K0793.218212040	33	81,8	12	14,5	26,3	40	9,9	39,5	28,8	49,9	12	144
K0793.218212045	33	81,8	12	14,5	26,3	45	9,9	39,5	28,8	54,9	12	144
K0793.218212050	33	81,8	12	14,5	26,3	50	9,9	39,5	28,8	59,9	12	144
K0793.218212060	33	81,8	12	14,5	26,3	60	9,9	39,5	28,8	69,9	12	144
K0793.218212070	33	81,8	12	14,5	26,3	70	9,9	39,5	28,8	79,9	12	144
K0793.218212080	33	81,8	12	14,5	26,3	80	9,9	39,5	28,8	89,9	12	144

Pinos de bloqueio esférico com manípulo em T de Zamak e de alta resistência ao cisalhamento

Visão geral dos artigos

Código do artigo	B	D	D1	D2	D3	L	L1	L2	L3	L5	Furo de alojamento H11	Cisalhamento duplo máx. kN
K0793.218216030	33	81,8	16	19	26,3	30	13,1	39,5	28,8	43,1	16	257
K0793.218216035	33	81,8	16	19	26,3	35	13,1	39,5	28,8	48,1	16	257
K0793.218216040	33	81,8	16	19	26,3	40	13,1	39,5	28,8	53,1	16	257
K0793.218216045	33	81,8	16	19	26,3	45	13,1	39,5	28,8	58,1	16	257
K0793.218216050	33	81,8	16	19	26,3	50	13,1	39,5	28,8	63,1	16	257
K0793.218216060	33	81,8	16	19	26,3	60	13,1	39,5	28,8	73,1	16	257
K0793.218216070	33	81,8	16	19	26,3	70	13,1	39,5	28,8	83,1	16	257
K0793.218216080	33	81,8	16	19	26,3	80	13,1	39,5	28,8	93,1	16	257