

Puxadores ovais de plástico

Descrição do artigo/Imagens dos produtos



Descrição

Material:

Duroplástico PF 31.

Bucha roscada em aço ou aço inoxidável.

Versão:

Duroplástico (termofixo) preto, altamente polido.

Aço passivado azul ou aço inoxidável com superfície sem tratamento.

Faixa de temperatura:

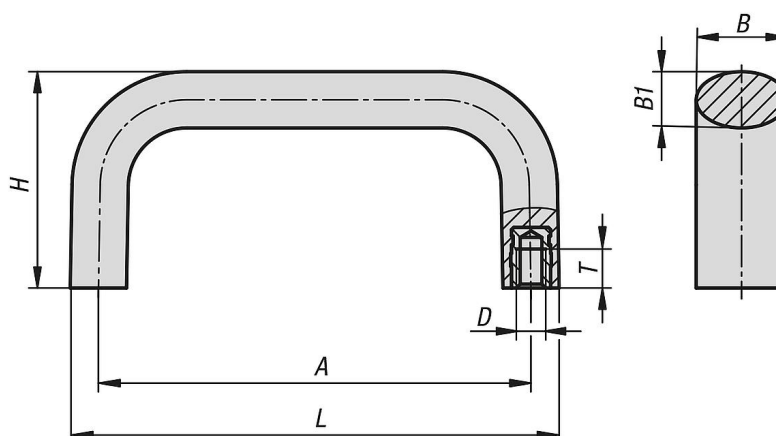
Temperatura de serviço contínua 140 °C.

Temperatura de serviço em curto prazo máx. 160 °C.

Montagem:

Pela parte traseira.

Desenhos



Visão geral dos artigos

Puxadores em plástico, oval

Código do artigo	Material dos componentes	A	B	B1	D	H	L	T	Capacidade de carga N
K1458.21000621	aço	100	21	13	M6	50	113	9	500
K1458.21200621	aço	120	21	13	M6	50	133	9	500
K1458.21280621	aço	128	21	13	M6	50	141	9	500
K1458.21600825	aço	160	25	17	M8	55	177	12	500
K1458.31000621	aço inoxidável	100	21	13	M6	50	113	9	500
K1458.31200621	aço inoxidável	120	21	13	M6	50	133	9	500
K1458.31280621	aço inoxidável	128	21	13	M6	50	141	9	500
K1458.31600825	aço inoxidável	160	25	17	M8	55	177	12	500

