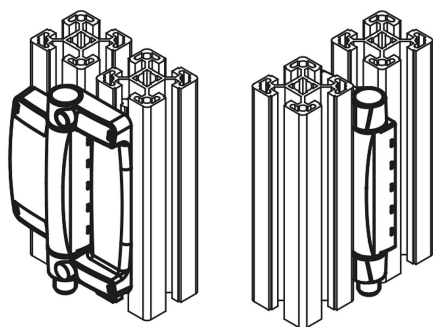


Interruptores de posição, forma B

Descrição do artigo/Imagens dos produtos



Descrição

Material:

Carcaça Zamak.
Tampa da carcaça de plástico auto-extinguível.
Pino da dobradiça em Zamak/aço C45.
Contatos prata/níquel liga 10.

Indicação:

Os interruptores de posição possibilitam o monitoramento de portas de proteção giratórias, assim como de abas, tampas e capôs. O monitoramento do dispositivo de proteção ocorre diretamente na dobradiça.

O ângulo de comutação nas versões universais pré-ajustadas é regulável livremente em toda a faixa de trabalho. Um elemento auxiliar de montagem facilita o alinhamento rápido em portas e colunas.

As dobradiças adicionais possuem o mesmo design e dimensões que os interruptores de posição.

Os valores denominados de carga das dobradiças são valores de referência não vinculativos e não levam em conta os fatores de segurança, portanto, excluem quaisquer termos de responsabilidade. Os dados mencionados são de caráter informativo e não garantem as propriedades legais.

Os dados de carga foram apurados sob condições laboratoriais. A aplicação adequada das dobradiças é de inteira responsabilidade do usuário.

Fatores como a grande diversidade de materiais, nas quais as dobradiças são fixadas, tipos de fixação, condições climáticas e o desgaste podem influenciar os valores determinados.

Aplicação:

- Máquinas especiais
- Indústria elétrica
- Máquinas de embalagem
- Cercas/ sistemas perfilados
- Máquinas-ferramentas
- Tecnologias de medição, processo, teste e de laboratório

Montagem:

4 x parafusos de cabeça cilíndrica M6 DIN 7984 ou ISO 4762

Torque de aperto 4,3 Nm

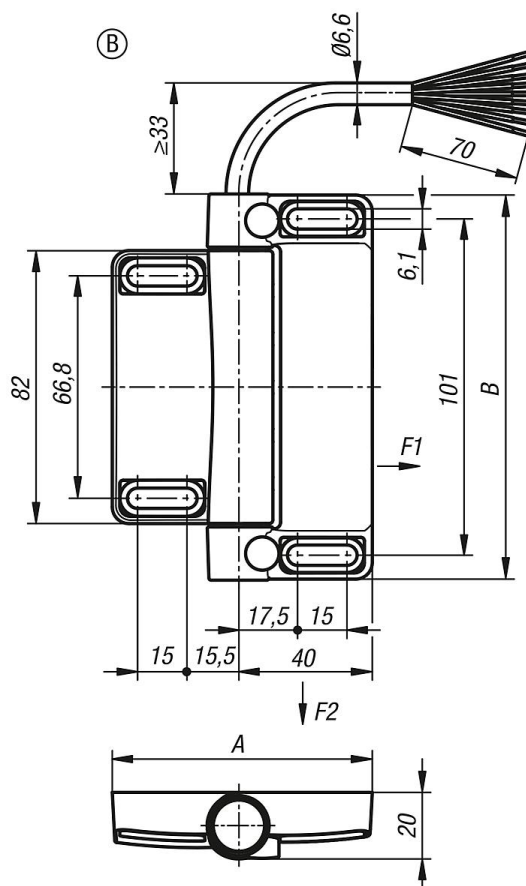
As instruções de montagem gerais devem ser consultadas no manual de operações anexo.

Vantagens:

- Adequado para proteção em abas oscilantes.
- Montagem fácil especialmente sobre perfis comuns de alumínio.
- Ótima integração na construção adjacente.
- Proteção contínua contra manipulação.
- Desgaste mecânico mínimo, quase inexistente.

Interruptores de posição, forma B

Desenhos



Visão geral dos artigos

Código do artigo	A	B	Pré-ajuste	Contatos	Tipo de conexão	Posição da ligação	F1 N	F2 N
K1499.781161121	78	116	montagem externa	1F / 2A	condutor	abaixo	5000	5000
K1499.781161122	78	116	montagem externa	1F / 2A	condutor	acima	5000	5000
K1499.781162121	78	116	universal	1F / 2A	condutor	abaixo	5000	5000
K1499.781162122	78	116	universal	1F / 2A	condutor	acima	5000	5000