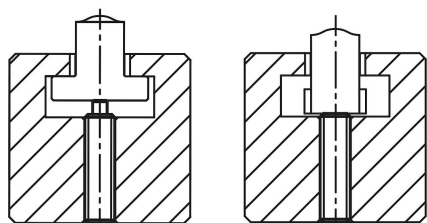


# Posicionadores com mola sextavado interno e pino de pressão em POM plano, em aço inoxidável

Descrição do artigo/Imagens dos produtos



## Descrição

### Material:

Bucha de aço inoxidável 1.4305.  
Pino de pressão em POM (Poliacetal).  
Mola de aço inoxidável 1.4310.

### Versão:

Superfície sem tratamento.

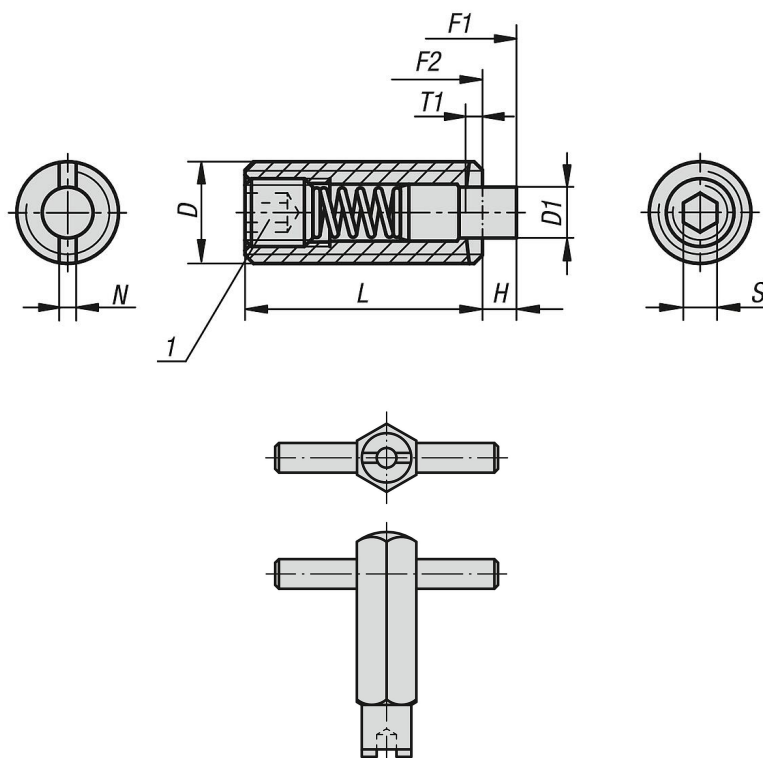
### Indicação:

Este posicionador é utilizado essencialmente como pino de ejeção e batente amortecedor na fabricação de ferramentas.  
O acionamento do pino ocorre na direção axial.

### Indicação de desenho:

1) Pino roscado colado

## Desenhos



## Visão geral dos artigos

## Posicionadores com mola sextavado interno e pino de pressão em POM plano, em aço inoxidável

Visão geral dos artigos

### Posicionadores com mola, sextavado interno e pino de pressão plano, força de mola padrão

Código do artigo	D	D1	H	L	T1	N	S	Força de mola inicial F1 aprox. N	Força de mola final F2 aprox. N	Código do artigo Chave para montagem
<b>K1381.05</b>	M5	2,4	2,3	18	0,8	0,8	1,5	5	17	K0317.905
<b>K1381.06</b>	M6	2,7	2,5	20	1	1	2	6	17	K0317.906
<b>K1381.08</b>	M8	3,5	3	22	1,4	1,2	2,5	7	29	K0317.908
<b>K1381.10</b>	M10	4	3	22	1,4	1,6	3	8	31	K0317.910
<b>K1381.12</b>	M12	6	4	28	2	2	4	10	47	K0317.912
<b>K1381.16</b>	M16	7,5	5	32	2,5	2,5	5	38	85	K0317.916