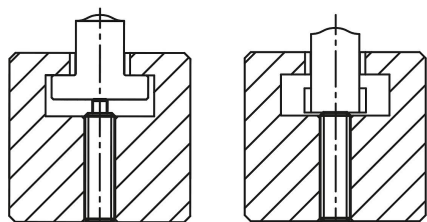


## Posicionadores com mola sextavado interno e pino de pressão em POM plano, em aço

Descrição do artigo/Imagens dos produtos



### Descrição

#### Material:

Bucha de aço com classe de resistência 5.8.

Pino de pressão em POM (Poliacetal).

Mola de aço mola cl. D.

#### Versão:

peça brunida.

#### Indicação:

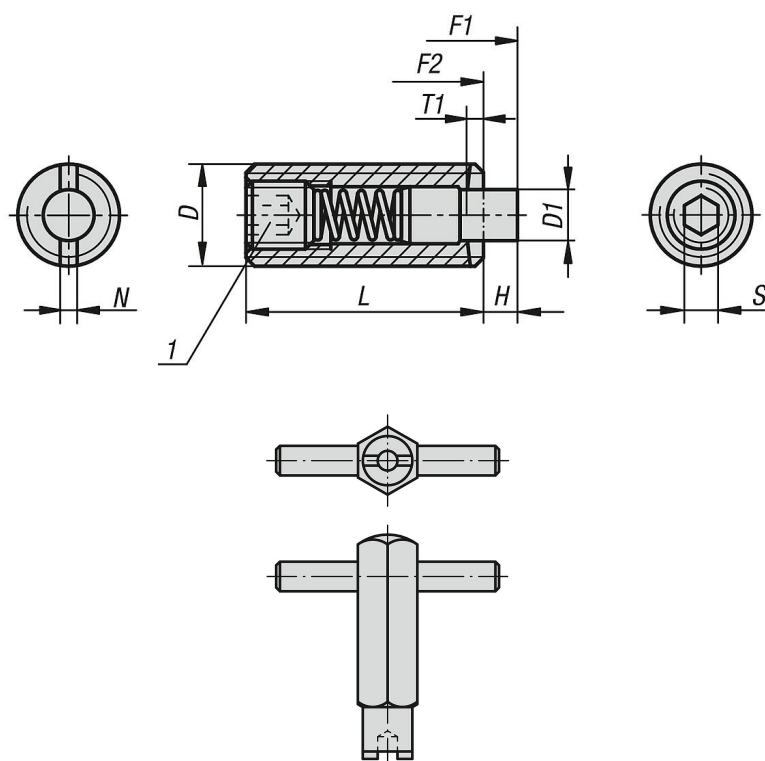
Este posicionador é utilizado essencialmente como pino de ejeção e batente amortecedor na fabricação de ferramentas.

O acionamento do pino ocorre na direção axial.

#### Indicação de desenho:

1) Pino roscado colado

### Desenhos



### Visão geral dos artigos

Posicionadores com mola, sextavado interno e pino de pressão plano, força de mola padrão

## Posicionadores com mola sextavado interno e pino de pressão em POM plano, em aço

Visão geral dos artigos

Código do artigo	D	D1	H	L	T1	N	S	Força de mola inicial F1 aprox. N	Força de mola final F2 aprox. N	Código do artigo Chave para montagem
<b>K1372.05</b>	M5	2,4	2,3	18	0,8	0,8	1,5	6	20	K0317.905
<b>K1372.06</b>	M6	2,7	2,5	20	1	1	2	7	20	K0317.906
<b>K1372.08</b>	M8	3,5	3	22	1,4	1,2	2,5	9	35	K0317.908
<b>K1372.10</b>	M10	4	3	22	1,4	1,6	3	9	35	K0317.910
<b>K1372.12</b>	M12	6	4	28	2	2	4	12	55	K0317.912
<b>K1372.16</b>	M16	7,5	5	32	2,5	2,5	5	45	100	K0317.916