

# Posicionadores com mola sextavado interno e pino de pressão plano, em aço

Descrição do artigo/Imagens dos produtos



## Descrição

### Material:

Bucha de aço com classe de resistência 5.8.

Pino de pressão em aço.

Mola de aço mola cl. D.

### Versão:

peça brunida. Pino de pressão endurecido.

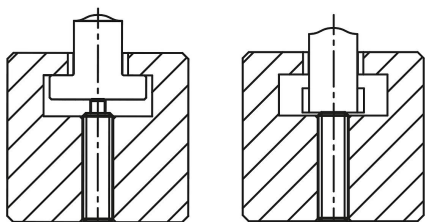
### Indicação:

Este posicionador é utilizado essencialmente como pino de ejeção e batente amortecedor na fabricação de ferramentas.

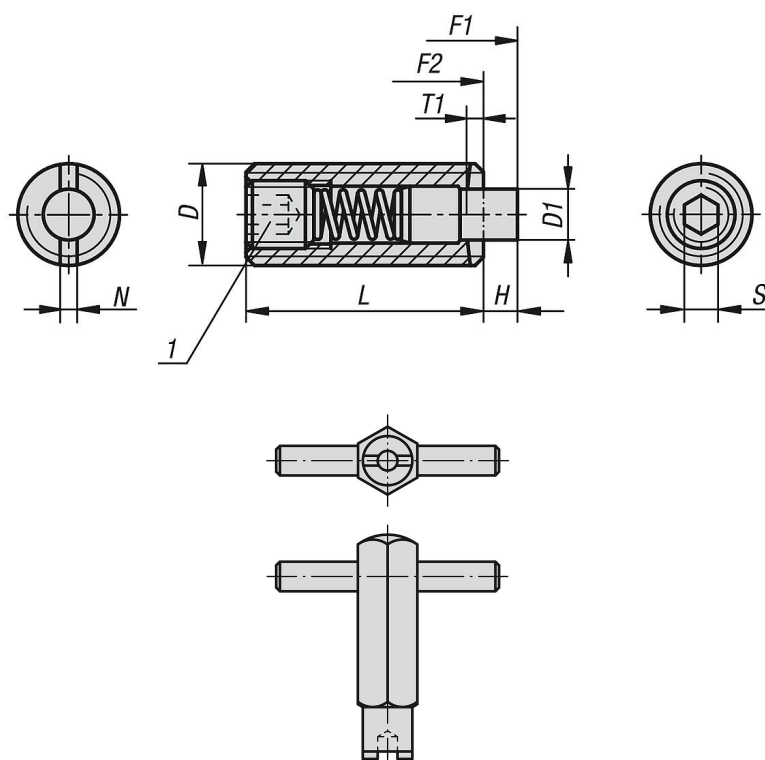
O acionamento do pino ocorre na direção axial.

### Indicação de desenho:

1) Pino roscado colado



## Desenhos



## Visão geral dos artigos

### Posicionadores com mola, sextavado interno e pino de pressão plano, força de mola padrão

Código do artigo	D	D1	H	L	T1	N	S	Força de mola inicial F1 aprox. N	Força de mola final F2 aprox. N	Código do artigo Chave para montagem
K1370.05	M5	2,4	2,3	18	0,8	0,8	1,5	6	20	K0317.905

## Posicionadores com mola sextavado interno e pino de pressão plano, em aço

Visão geral dos artigos

Código do artigo	D	D1	H	L	T1	N	S	Força de mola inicial F1 aprox. N	Força de mola final F2 aprox. N	Código do artigo Chave para montagem
<b>K1370.06</b>	M6	2,7	2,5	20	1	1	2	7	20	K0317.906
<b>K1370.08</b>	M8	3,5	3	22	1,4	1,2	2,5	9	35	K0317.908
<b>K1370.10</b>	M10	4	3	22	1,4	1,6	3	9	35	K0317.910
<b>K1370.12</b>	M12	6	4	28	2	2	4	12	55	K0317.912
<b>K1370.16</b>	M16	7,5	5	32	2,5	2,5	5	45	100	K0317.916
<b>K1370.20</b>	M20	10	7	40	3	2,5	6	60	120	-