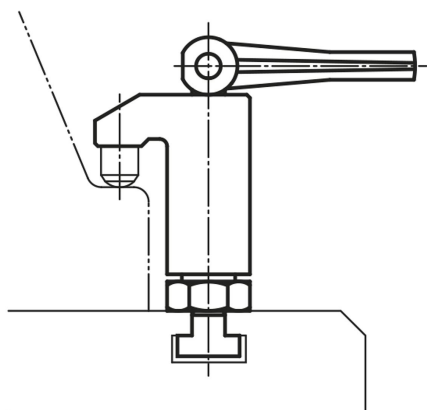


Grampo de assento

Descrição do artigo/Imagens dos produtos



Descrição

Material:

Aço.

Versão:

cementado, brunido e retificado.

Indicação:

A altura de fixação pode ser tanto aumentada com cilindros de altura (K0018), assim como reduzida por apoios de esfera auto-alinhante (K0282) nos artigos K1231.12 até K1231.14, e K1231.22 até K1231.24. Os grampos de assento oferecem as seguintes vantagens:

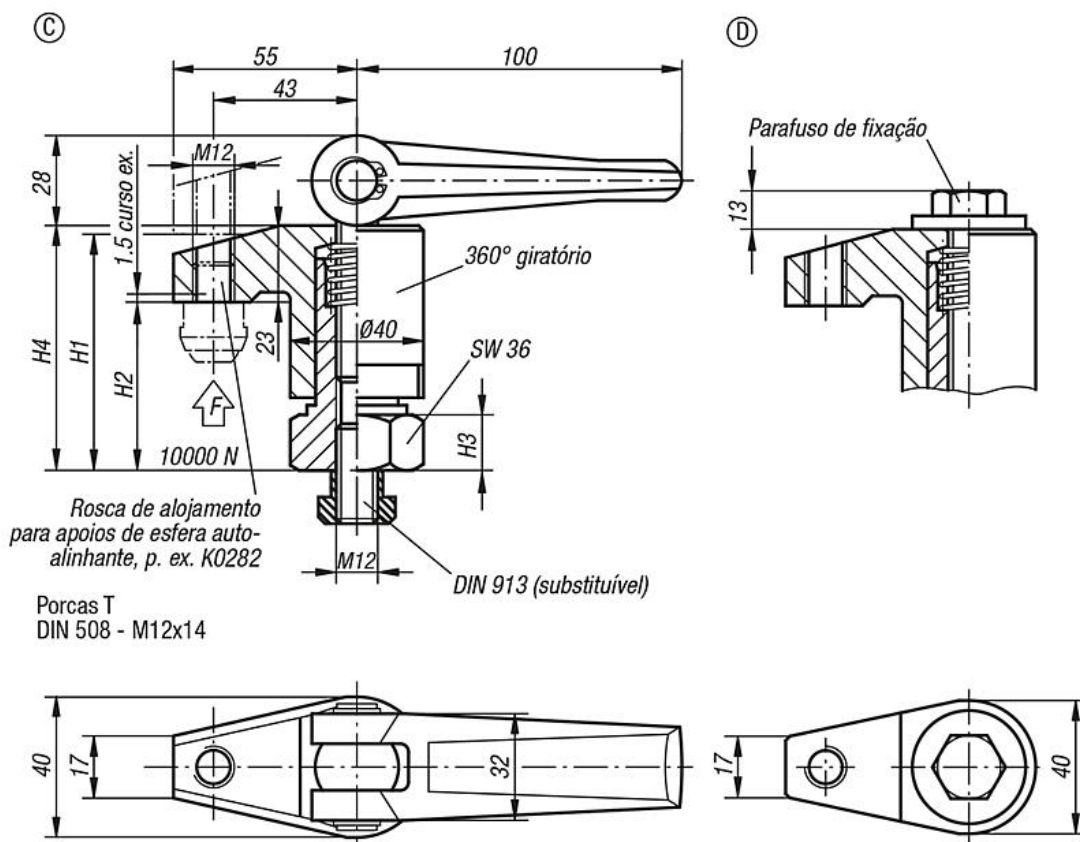
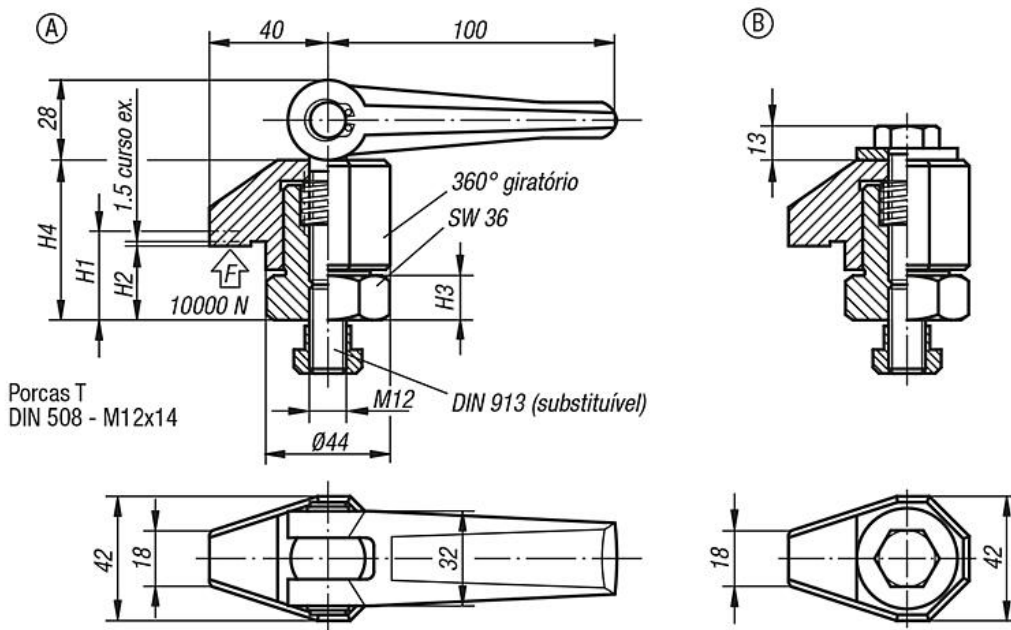
- Fixação rápida e manual através de fuso roscado e disco de trava excêntrico helicoidal.
- Troca rápida e fácil de peças ao girar o grampo de fixação para fora.
- Versão compacta possibilita menor necessidade de espaço ao executar a tarefa de fixação.
- Adaptação simples em grandes alturas de fixação, através da utilização dos cilindros para suporte de altura.

Os grampos fixadores podem ser fixados de duas formas:

- 1) Em uma ranhura em T.
- 2) Com o pino roscado M12 diretamente na placa, por ex. de um dispositivo.

Grampo de assento

Desenhos



Visão geral dos artigos

Grampo de assento

Grupo de assento

Visão geral dos artigos

Código do artigo	Forma	Tipo da forma	Altura de fixação máx. H1	Altura de fixação mín. H2	H3	H4
K1231.11	A	com alavanca de fixação excêntrica	30	25	15	54-59
K1231.12	C	com alavanca de fixação excêntrica e rosca	70	50	15	73-93
K1231.13	C	com alavanca de fixação excêntrica e rosca	98	68	15	91-121
K1231.14	C	com alavanca de fixação excêntrica e rosca	135	95	22	118-158
K1231.21	B	com parafuso de fixação	30	25	15	54-59
K1231.22	D	com parafuso de fixação e rosca	70	50	15	73-93
K1231.23	D	com parafuso de fixação e rosca	98	68	15	91-121
K1231.24	D	com parafuso de fixação e rosca	135	95	22	118-158