

## Fecho lingueta com maçaneta T no modelo Hygienic DESIGN

Descrição do artigo/Imagens dos produtos



### Descrição

#### Material:

Carcaça e acionamento: 1.4404.

Porca de aterramento e parafuso sextavado flangeado: 1.4301.

Vedação: silicone azul, de acordo com FDA.

#### Versão:

Superfície sem tratamento.

Manopla polida.

#### Indicação:

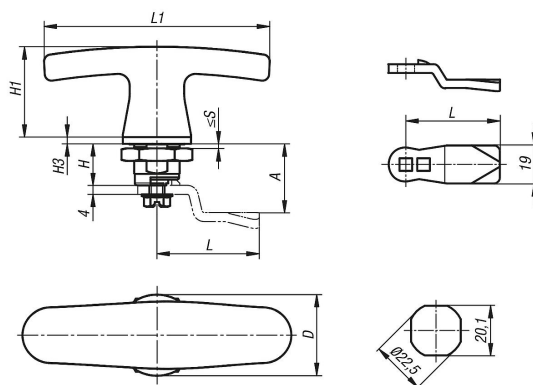
O fecho lingueta em aço inoxidável para aplicações no setor de higiene impede a proliferação de germes, atendendo aos rigorosos requisitos dos princípios de teste para máquinas de processamento de alimentos e para higiene.

A forma geométrica sofisticada, as superfícies de aço inoxidável extremamente polidas e a vedação circunferencial concêntrica evitam a acumulação de sujeira de forma segura. Neste caso, a água, os agentes de limpeza, etc. podem ser escoados completamente, evitando a contaminação.

Especialmente nos processos em que a resistência da vedação aos agentes de limpeza e desinfetantes é muito importante, são obrigatórios armários de distribuição, caixas de terminais e caixas operacionais otimizados para o uso em sistemas de produção. Construído de acordo com os princípios do Hygienic DESIGN, o fecho lingueta HD atende aos requisitos rigorosos da indústria de processamento de alimentos, encaixando-se perfeitamente nas aplicações profissionais de higiene. A vedação especial foi projetada para uma limpeza com jato de alta pressão de no máximo, 100 bar, além de atender ao grau de proteção IP65/67. Além disso, a vedação é termicamente estável até 80 °C e devido à cor azul, está em conformidade com as especificações da FDA (evitando de forma segura que seja confundida com gêneros alimentícios).

Favor encomendar a lingueta separadamente na versão desejada. Todas as linguetas podem ser combinadas com qualquer carcaça.

### Desenhos



### Visão geral dos artigos

#### Fecho lingueta com maçaneta T no modelo Hygienic DESIGN

## Fecho lingueta com maçaneta T no modelo Hygienic DESIGN

### Visão geral dos artigos

Código do artigo	D	H	H1	H3	L1	S máx.
K1452.1188	30	18	40	3	100	8

### Linguetas avulsas

Código do artigo	A	L
K1340.45060	6	45
K1340.45080	8	45
K1340.45100	10	45
K1340.45140	14	45
K1340.45160	16	45
K1340.45180	18	45
K1340.45200	20	45
K1340.45220	22	45
K1340.45240	24	45
K1340.45260	26	45
K1340.45280	28	45
K1340.45320	32	45
K1340.45500	50	45